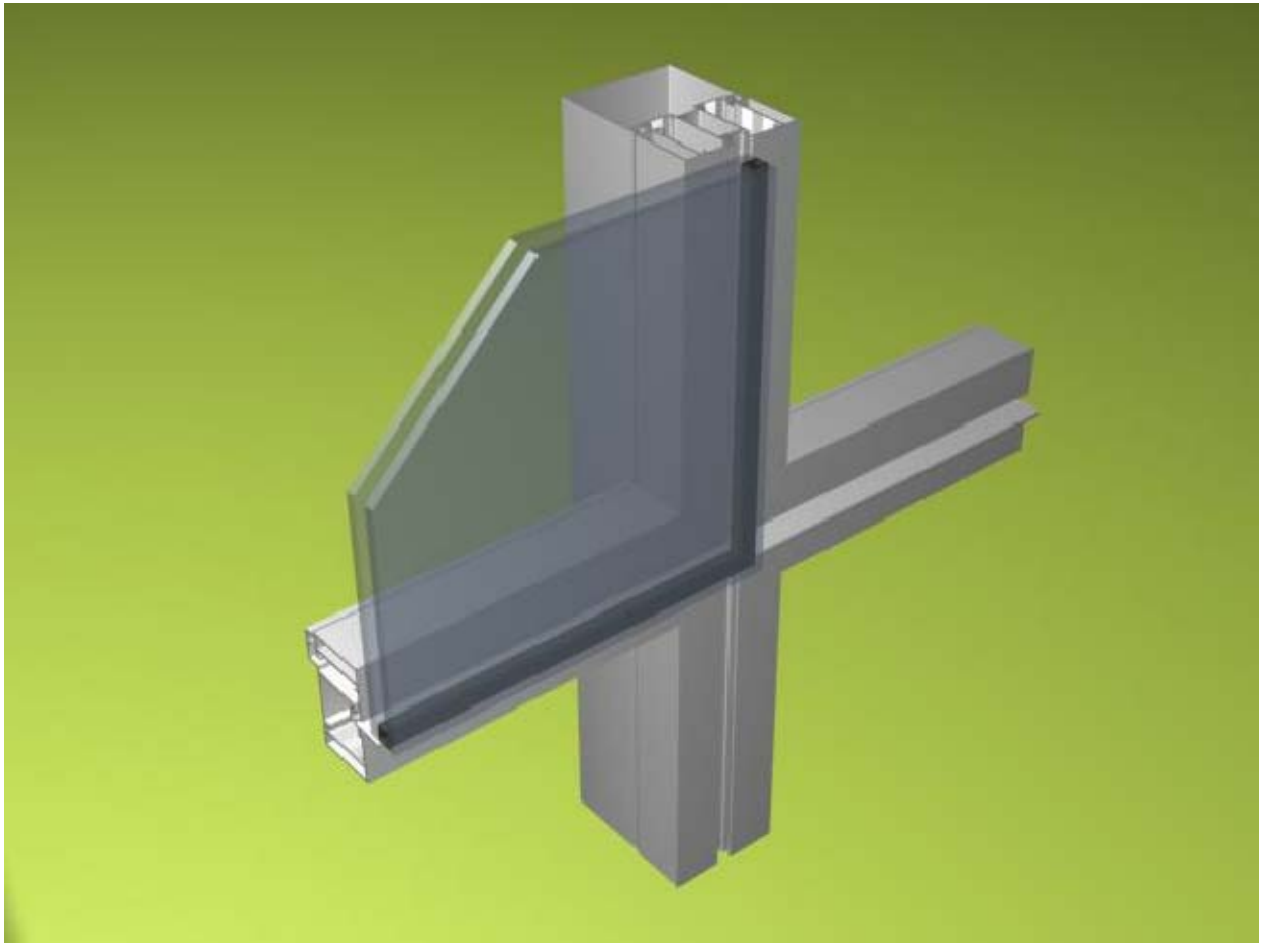




# PIEL DE VIDRIO

## Catálogo





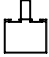
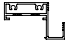

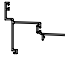
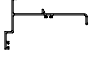
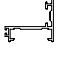
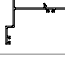
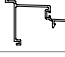







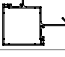


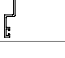
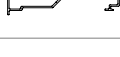


11-08

Actualizado al mes.


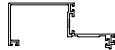


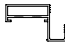





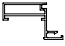


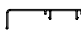
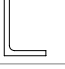
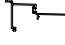
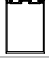
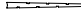
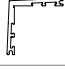
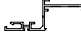


Actualizado al año.

Todos los pesos indicados son estimados de acuerdo a la dimensión nominal del perfil y sus posibles variaciones son el resultado de aplicar las tolerancias dimensionales según Norma IRAM 699. La empresa se reserva el derecho de modificar total o parcialmente, sin previo aviso, las especificaciones contenidas en este catálogo.

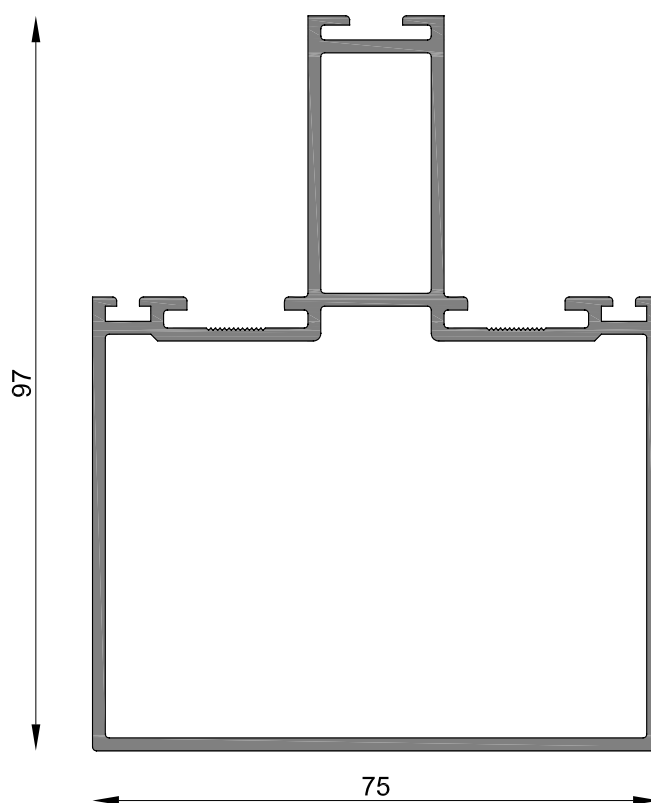
## Listado de Perfiles

CODIGO	PESO (Kg/m)	DESCRIPCION	FORMA	PAG.
MT-5085	0.254	Tapa de perfil MT-5250		12
MT-5137	4.339	Anclaje columna		14
MT-5202	1.785	Columna 97mm		05
MT-5208	0.783	Parante de hoja		10
MT-5222	0.786	Bota agua		09
MT-5223	0.832	Bota agua		09
MT-5224	0.810	Bota agua - DVH		07
MT-5225	0.645	Marco perimetral		12
MT-5226	0.745	Bota agua		10
MT-5227	0.672	Bota agua paño fijo		10
MT-5228	0.594	Travesaño hoja vidriado estructural		10
MT-5231	1.058	Columna divisoria		12
MT-5232	1.299	Columna 57mm		05
MT-5239	0.375	Tapa de columna		07
MT-5241	1.801	Columna a 45°		08
MT-5242	0.788	Tapa columna		07
MT-5243	1.083	Media columna		12
MT-5244	1.779	Columna a 90°		08
MT-5246	0.761	Remate zócalo y cieloraso		13
MT-5247	0.443	Remate zócalo y cieloraso		13
MT-5249	0.602	Bota agua paño de abrir - vidriado estructural		10
MT-5250	0.848	Revestimiento de zócalo		13
MT-5253	2.633	Presilla de cieloraso		14
MT-5256	0.408	Cierre perimetral		13

## Listado de Perfiles

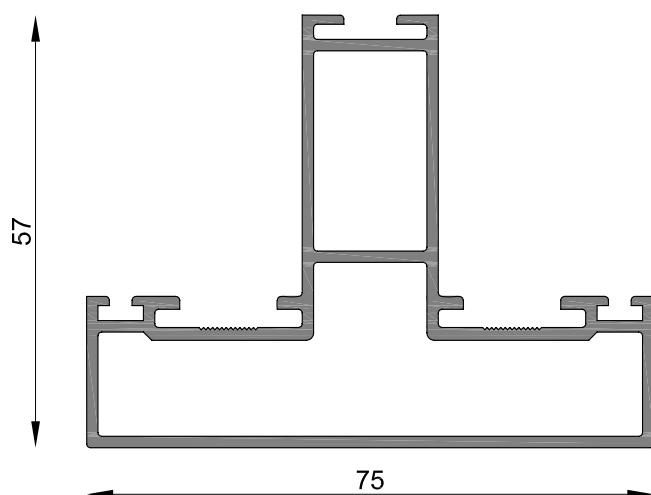
CODIGO	PESO (Kg/m)	DESCRIPCION	FORMA	PAG.
MT-5258	0.486	Remate de canto		13
MT-5259	1.058	Columna lateral		12
MT-5260	0.656	Tapa columna		07
MT-5261	0.554	Parante hoja		11
MT-5293	0.678	Travesaño horizontal		11
MT-5301	0.111	Contravidrio		11
MT-5325	1.224	Media columna hembra		09
MT-5326	1.051	Macho Columna		09
MT-5400	0.732	Presilla de revestimiento		15
MT-5401	1.061	Empalme columna		15
MT-5516	0.683	Travesaño - Parante de hoja		11
MT-5565	0.151	Contravidrio DVH		11
MT-5576	0.691	Hoja vidriado estructural - DVH		11
MT-5588	0.459	Bota agua		13
MT-5605	2.087	Anclaje inferior de columna		15
MT-5613	0.853	Bota agua		10
MT-5614	2.649	Columna 140mm		06
MT-5615	0.324	Cuña		15
MT-5616	1.107	Escuadra cuña		15
MT-5630	0.834	Hoja DVH con contravidrio		11
MT-5816	0.656	Hoja DVH escalonado		11
MT-5898	0.605	Hoja DVH en offset		12

## Perfiles



Perfil	Jx(cm4)	Jy(cm4)	Wx(cm3)	Wy(cm3)
MT-5202	60.9397	41.4735	11.5329	11.0596

**MT-5202**  
 Columna 97mm  
 Peso estimado: 1.785 Kg/m  
 Largo STD: 6030 mm

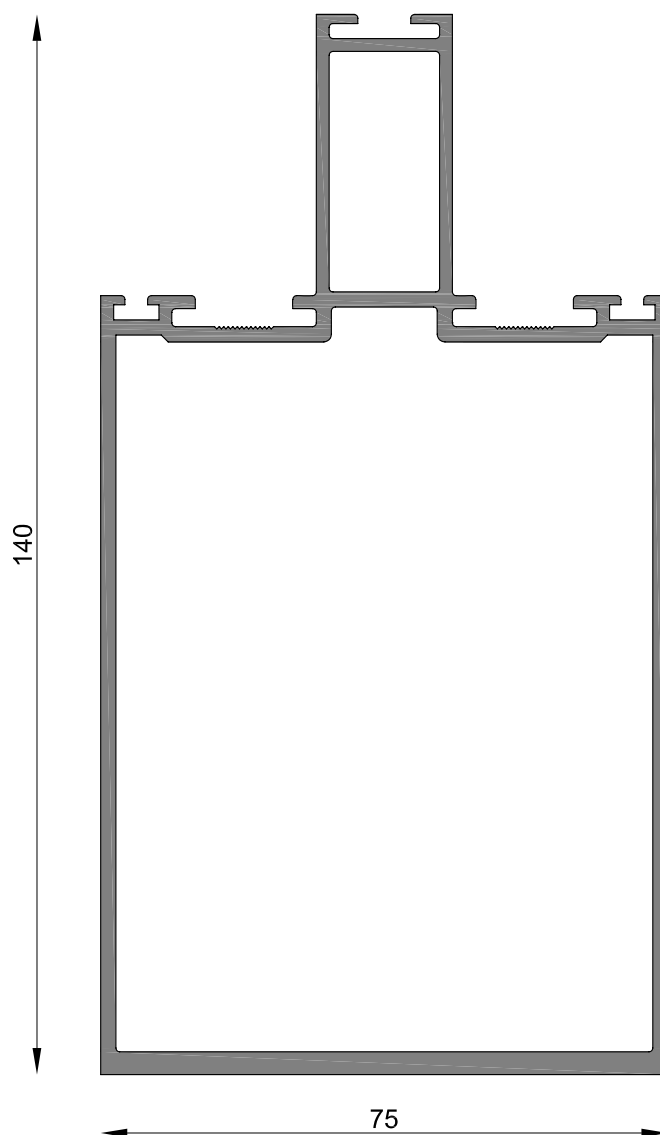


Perfil	Jx(cm4)	Jy(cm4)	Wx(cm3)	Wy(cm3)
MT-5232	14.0671	21.3030	3.8094	5.6806

**MT-5232**  
 Columna 57mm  
 Peso estimado: 1.299 Kg/m  
 Largo STD: 6030 mm

## Perfiles

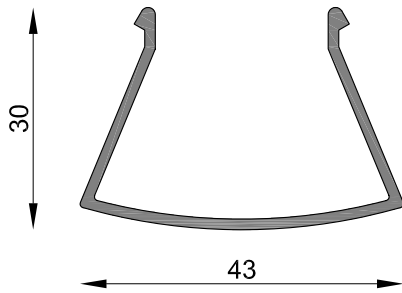
---



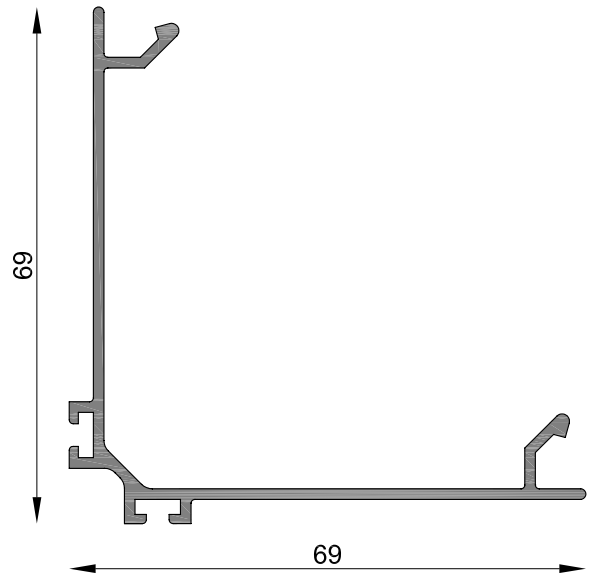
Perfil	Jx(cm4)	Jy(cm4)	Wx(cm3)	Wy(cm3)
MT-5614	212.4996	73.2035	27.2617	19.5194

MT-5614  
Columna 140 mm  
Peso estimado: 2.649 Kg/m  
Largo STD: 6030 mm

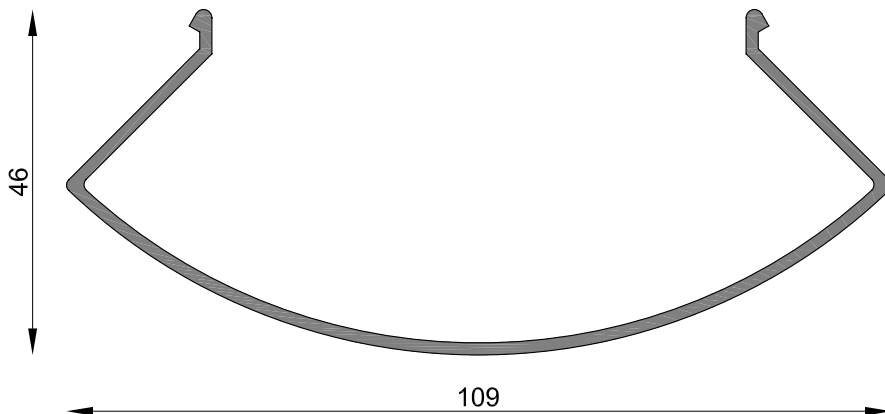
## Perfiles



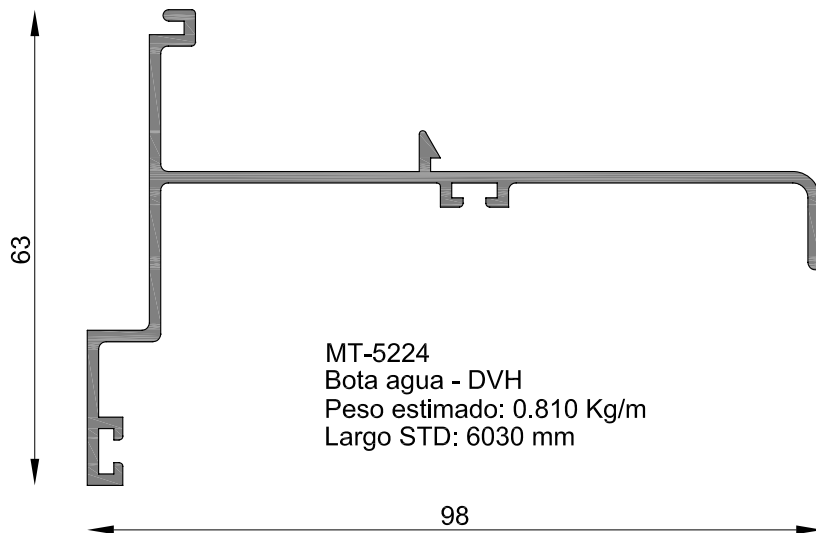
MT-5239  
Tapa de columna  
Peso estimado: 0.375 Kg/m  
Largo STD: 6030 mm



MT-5260  
Tapa columna  
Peso estimado: 0.656 Kg/m  
Largo STD: 6030 mm

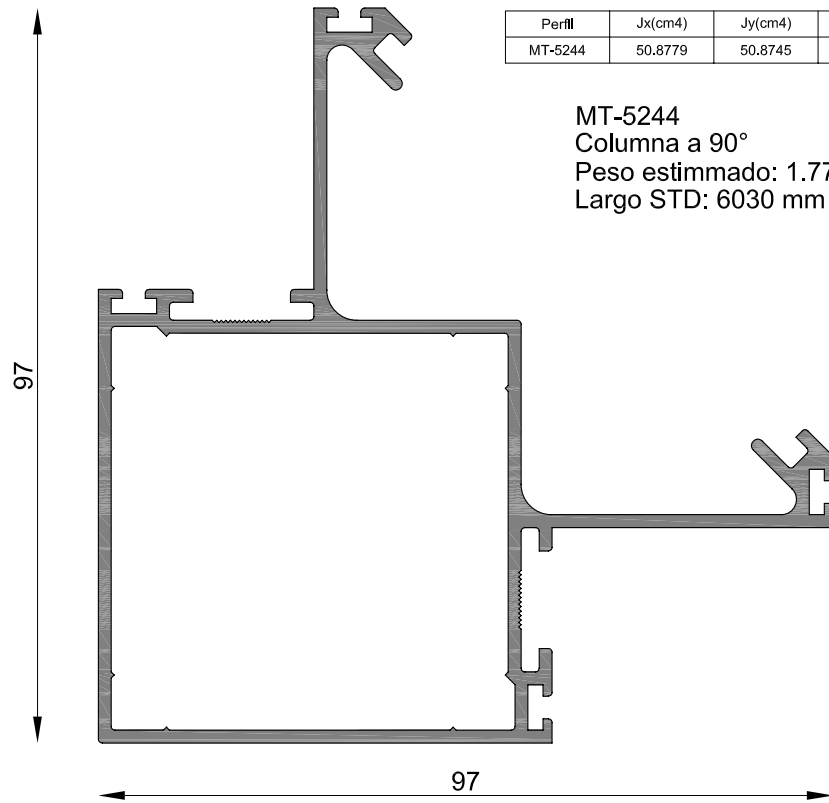


MT-5242  
Tapa columna  
Peso estimado: 0.788 Kg/m  
Largo STD: 6030 mm



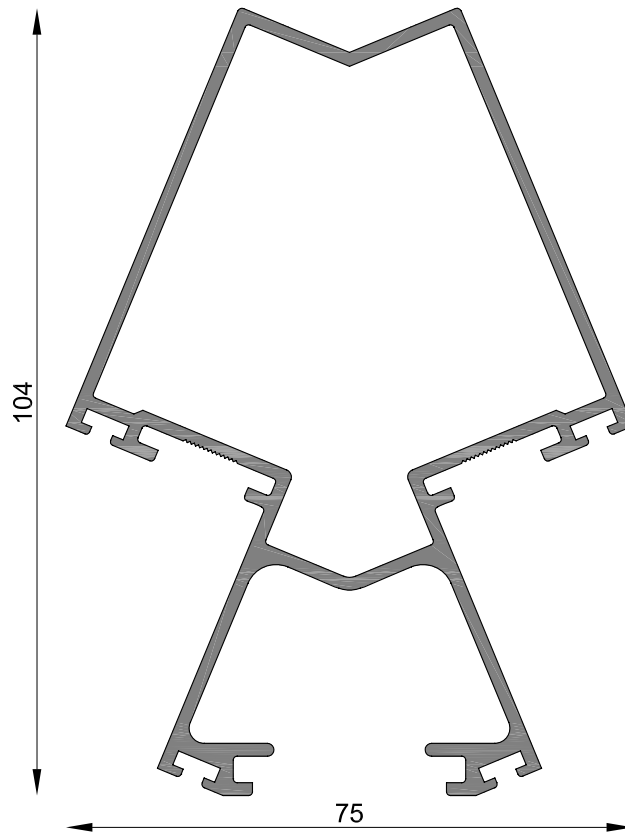
MT-5224  
Bota agua - DVH  
Peso estimado: 0.810 Kg/m  
Largo STD: 6030 mm

## Perfiles



Perfil	Jx(cm4)	Jy(cm4)	Wx(cm3)	Wy(cm3)
MT-5244	50.8779	50.8745	4.7592	5.8144

**MT-5244**  
 Columna a 90°  
 Peso estimado: 1.779 Kg/m  
 Largo STD: 6030 mm

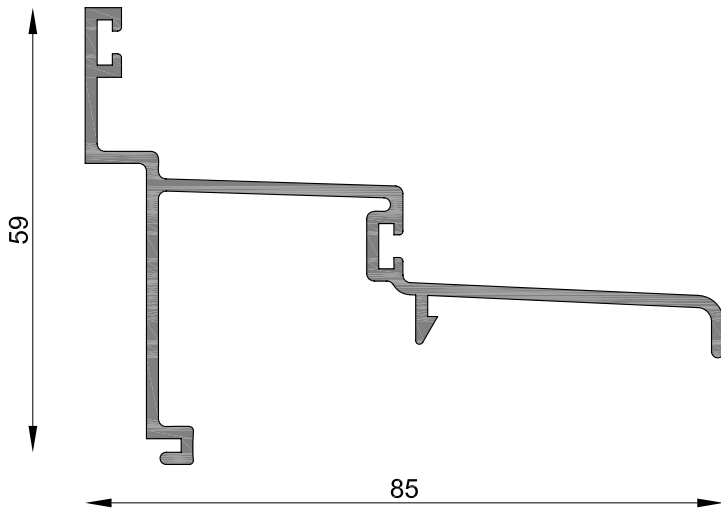


**MT-5241**  
 Columna a 45°  
 Peso estimado: 1.801 Kg/m  
 Largo STD: 6030 mm

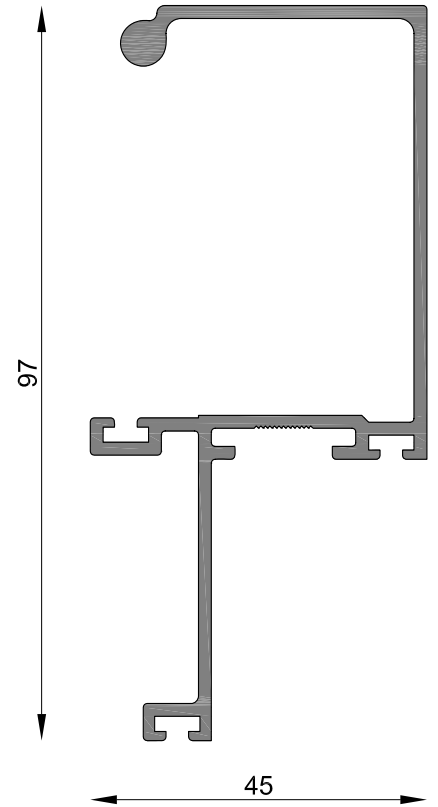
Perfil	Jx(cm4)	Jy(cm4)	Wx(cm3)	Wy(cm3)
MT-5241	64.4040	28.8123	13.5169	7.6833



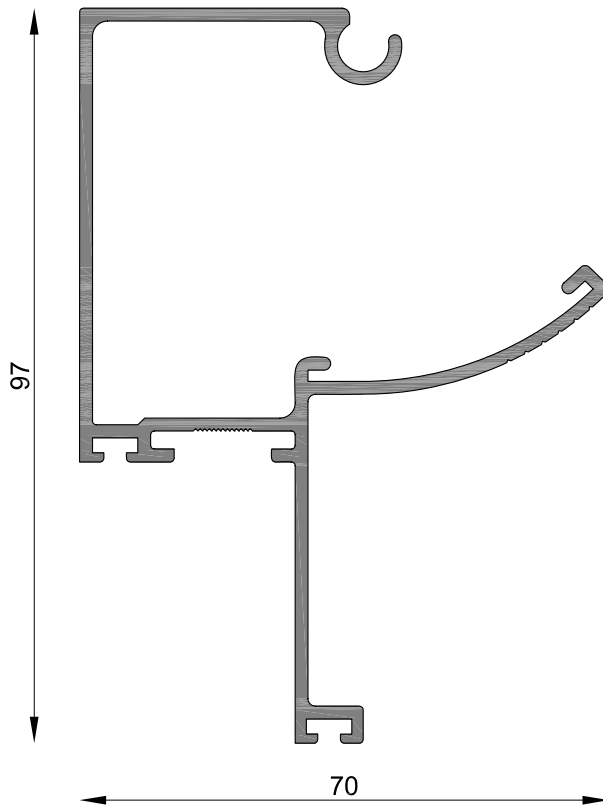
# Perfiles



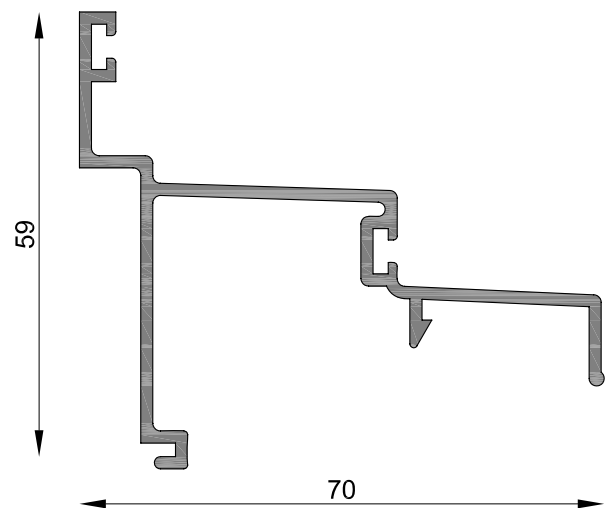
MT-5223  
Bota agua  
Peso estimado: 0.832 Kg/m  
Largo STD: 6030 mm



MT-5326  
Macho columna  
Peso estimado: 1.051 Kg/m  
Largo STD: 6030 mm

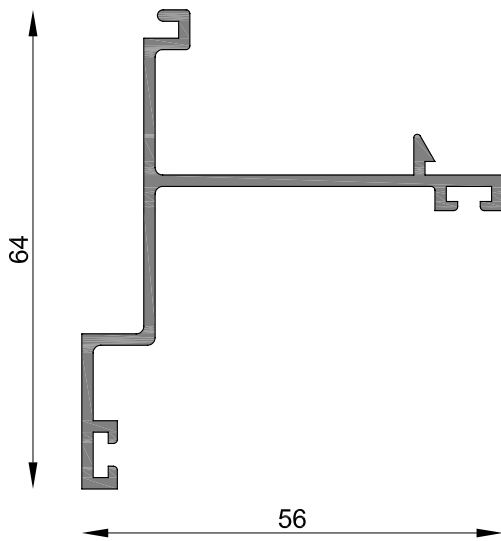


MT-5325  
Media columna hembra  
Peso estimado: 1.224 Kg/m  
Largo STD: 6030 mm

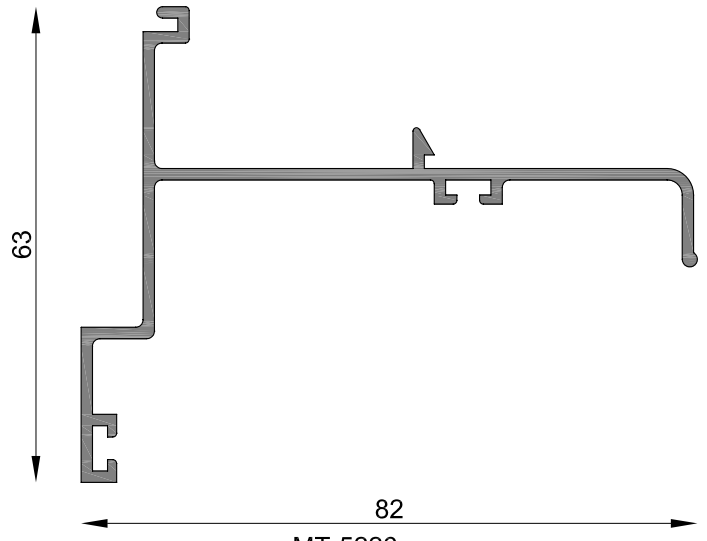


MT-5222  
Bota agua  
Peso estimado: 0.786 Kg/m  
Largo STD: 6030 mm

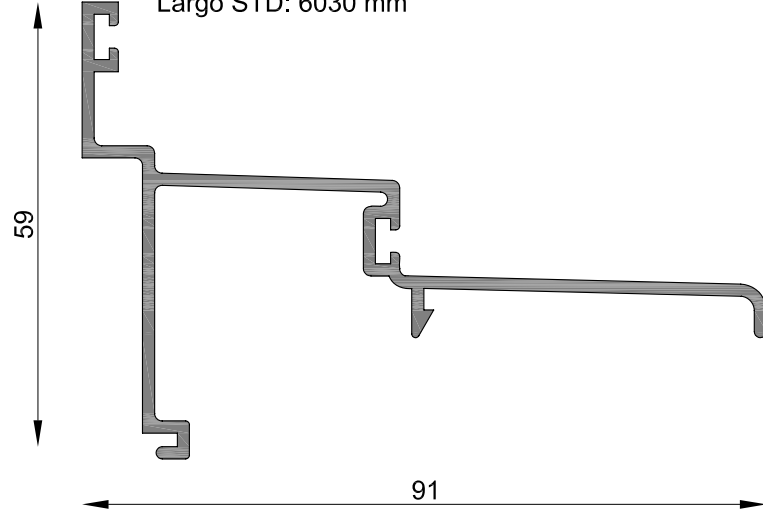
## Perfiles



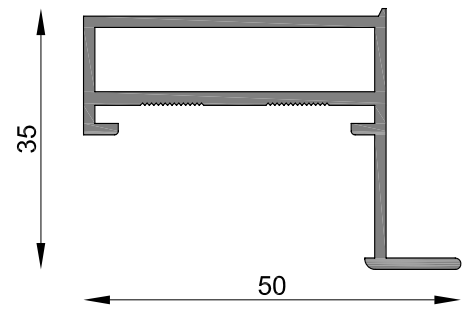
**MT-5249**  
Bota agua paño de abrir - vidriado estructural  
Peso estimado: 0.602 Kg/m  
Largo STD: 6030 mm



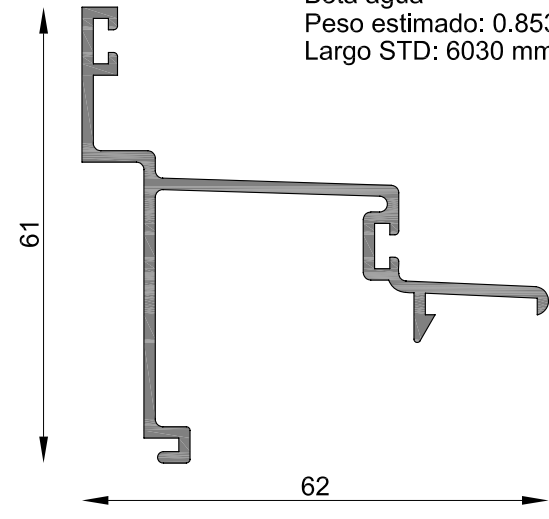
**MT-5226**  
Bota Agua  
Peso estimado: 0.745 Kg/m  
Largo STD: 6030 mm



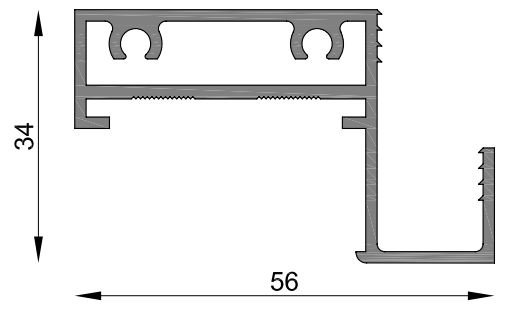
**MT-5613**  
Bota agua  
Peso estimado: 0.853 Kg/m  
Largo STD: 6030 mm



**MT-5228**  
Travesaño hoja vidriado estructural  
Peso estimado: 0.594 Kg/m  
Largo STD: 6030 mm

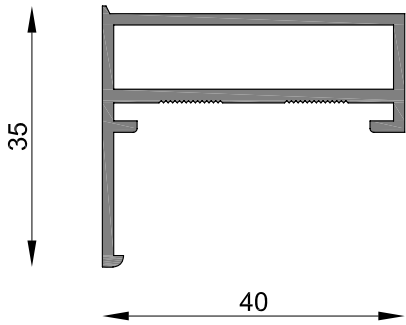


**MT-5227**  
Bota agua paño fijo  
Peso estimado: 0.672 Kg/m  
Largo STD: 6030 mm

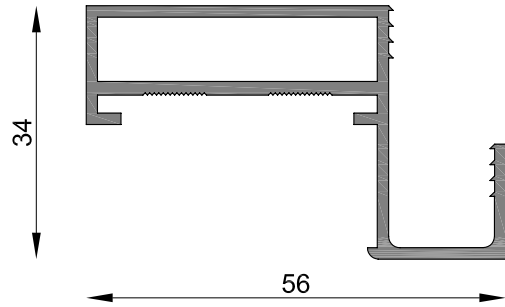


**MT-5208**  
Parante de hoja  
Peso estimado: 0.783 Kg/m  
Largo STD: 6150 mm

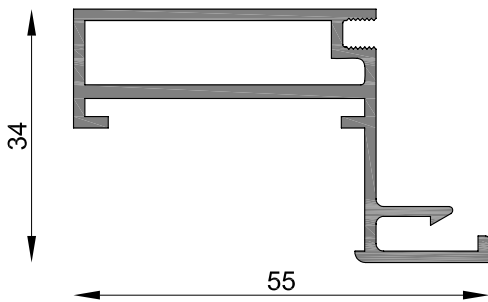
## Perfiles



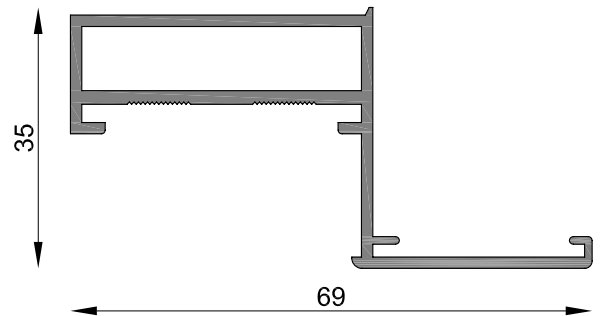
**MT-5261**  
Parante hoja  
Peso estimado: 0.554 Kg/m  
Largo STD: 6150 mm



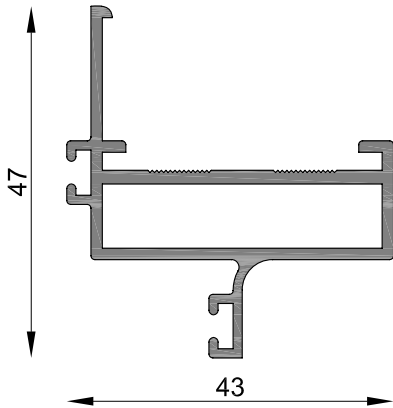
**MT-5293**  
Travesaño Horizontal  
Peso estimado: 0.678 Kg/m  
Largo STD: 6150 mm



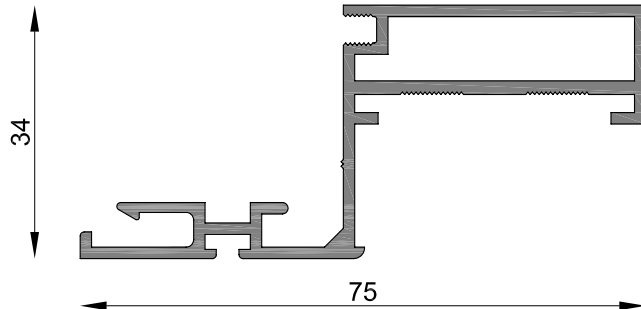
**MT-5516**  
Travesaño - Parante de hoja  
Peso estimado: 0.683 Kg/m  
Largo STD: 6150 mm



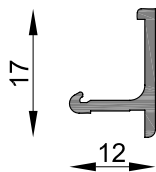
**MT-5576**  
Hoja vidrio estructural - DVH  
Peso estimado: 0.691 Kg/m  
Largo STD: 6150 mm



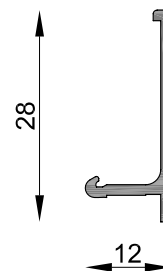
**MT-5816**  
Hoja DVH escalonado  
Peso estimado: 0.656 Kg/m  
Largo STD: 6150 mm



**MT-5630**  
Hoja DVH con contravidrio  
Peso estimado: 0.834 Kg/m  
Largo STD: 6030 mm

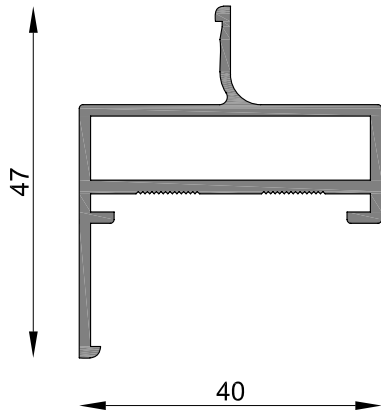


**MT-5301**  
Contravidrio  
Peso estimado: 0.111 Kg/m  
Largo STD: 6030 mm

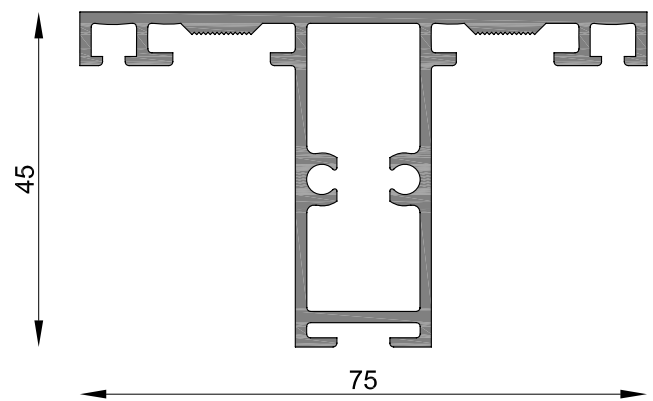


**MT-5565**  
Contravidrio DVH  
Peso estimado: 0.151 Kg/m  
Largo STD: 6030 mm

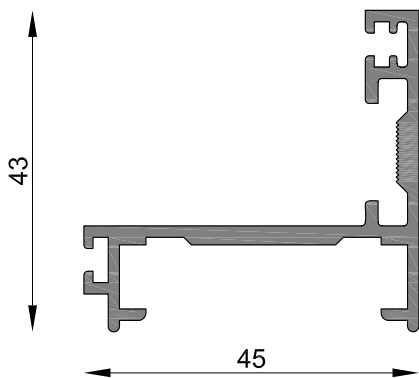
## Perfiles



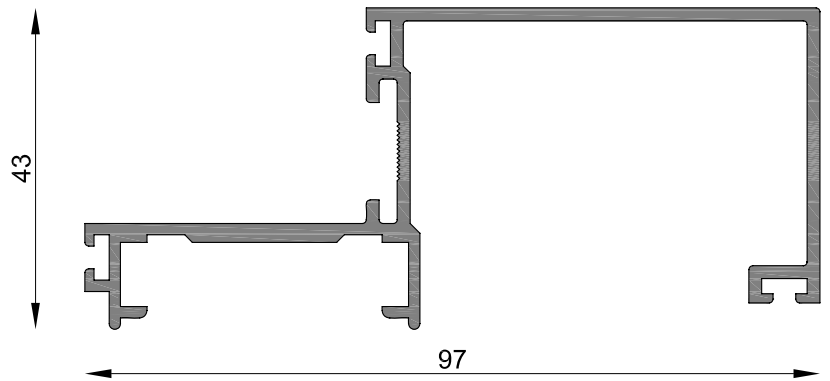
MT-5898  
Hoja DVH en offset  
Peso estimado: 0.605 Kg/m  
Largo STD: 6150 mm



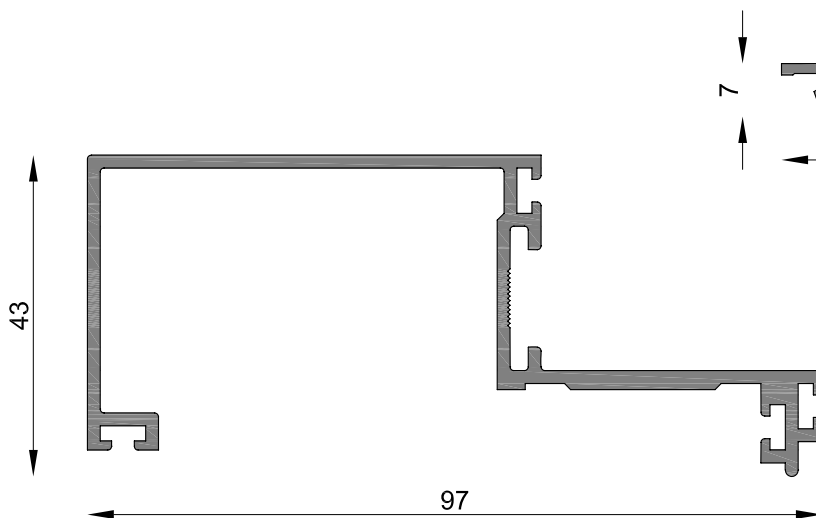
MT-5231  
Columna divisoria  
Peso estimado: 1.058 Kg/m  
Largo STD: 6150 mm



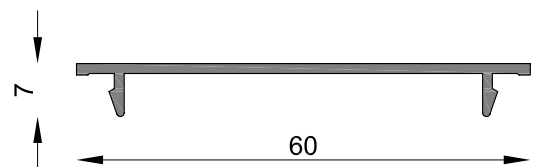
MT-5225  
Marco perimetral  
Peso estimado: 0.645 Kg/m  
Largo STD: 6030 mm



MT-5243  
Media columna  
Peso estimado: 1.083 Kg/m  
Largo STD: 6030 mm



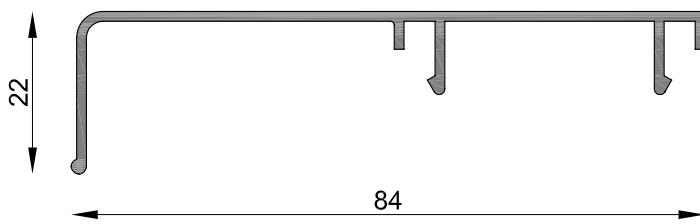
MT-5259  
Columna lateral  
Peso estimado: 1.058 Kg/m  
Largo STD: 6030 mm



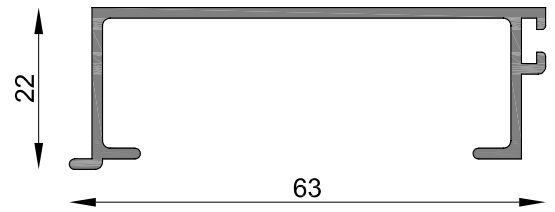
MT-5085  
Tapa de perfil MT-5250  
Peso estimado: 0.254 Kg/m  
Largo STD: 6030 mm

## Perfiles

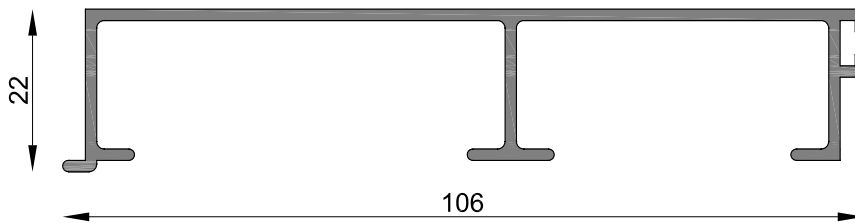
---



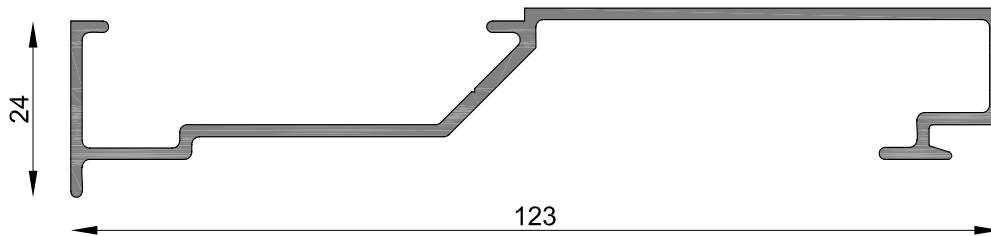
MT-5588  
Bota agua  
Peso estimado: 0.459 Kg/m  
Largo STD: 6030 mm



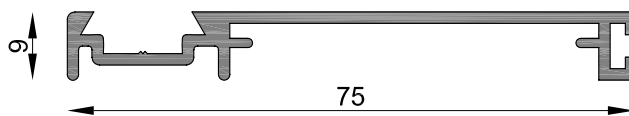
MT-5247  
Remate zócalo y cieloraso  
Peso estimado: 0.443 Kg/m  
Largo STD: 6030 mm



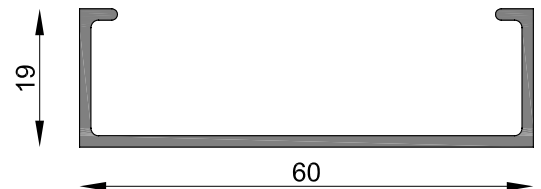
MT-5246  
Remate zócalo y cieloraso  
Peso estimado: 0.761 Kg/m  
Largo STD: 6030 mm



MT-5250  
Revestimiento de zócalo  
Peso estimado: 0.848 Kg/m  
Largo STD: 6000 mm



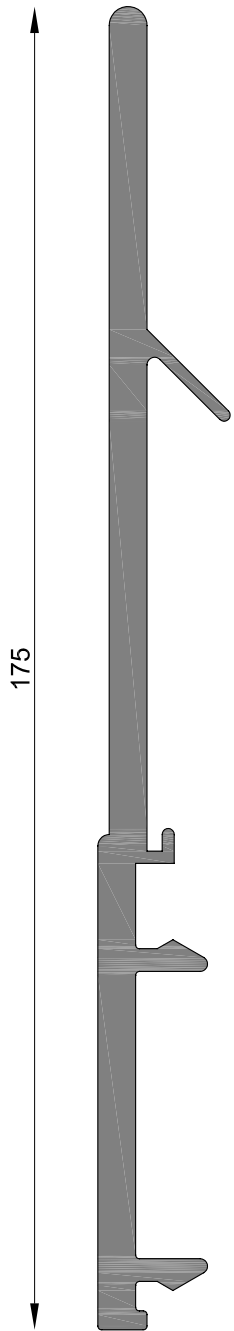
MT-5258  
Remate de canto  
Peso estimado: 0.486 Kg/m  
Largo STD: 6030 mm



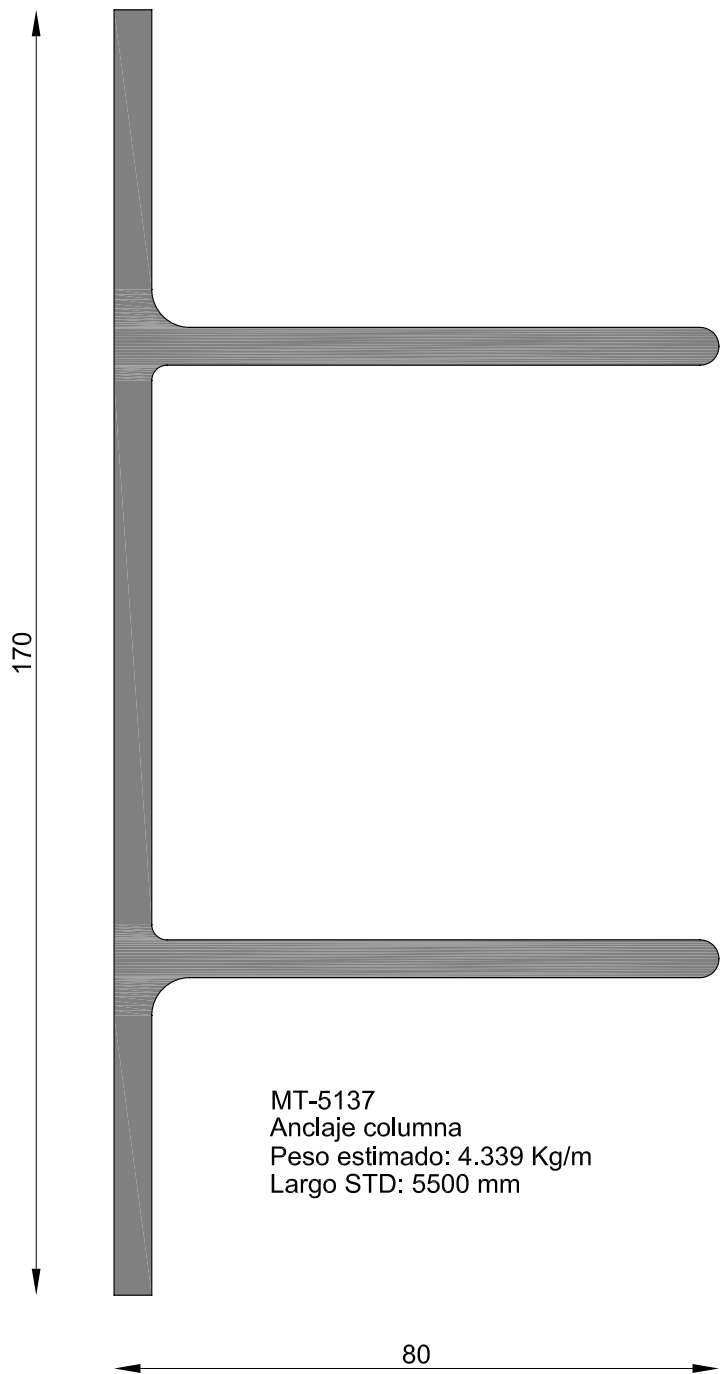
MT-5256  
Cierre perimetral  
Peso estimado: 0.408 Kg/m  
Largo STD: 6030 mm

## Perfiles

---

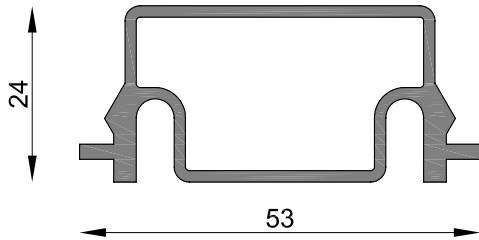


MT-5253  
Presilla de cielorraso  
Peso estimado: 2.633 Kg/m  
Largo STD: 5500 mm

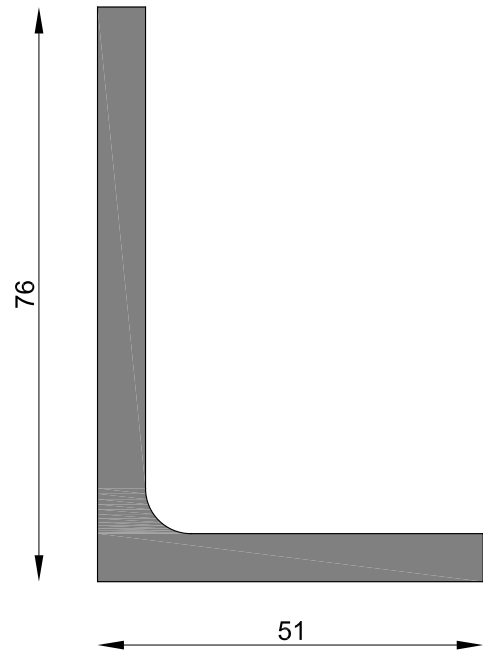


MT-5137  
Anclaje columna  
Peso estimado: 4.339 Kg/m  
Largo STD: 5500 mm

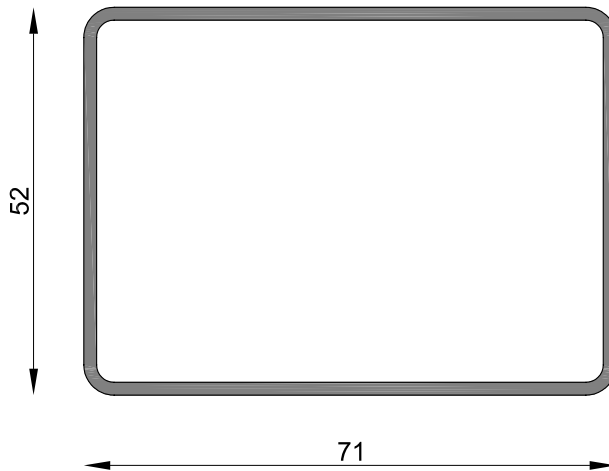
## Perfiles



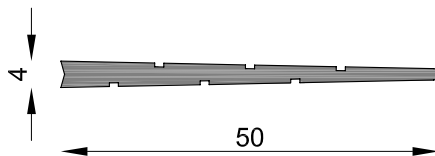
MT-5400  
Presilla de revestimiento  
Peso estimado: 0.732 Kg/m  
Largo STD: 6000 mm



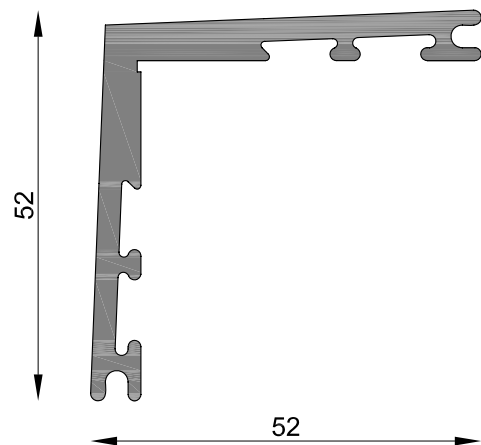
MT-5605  
Anclaje inferior de columna  
Peso estimado: 2.087 Kg/m  
Largo STD: 6030 mm


























MT-5401  
Empalme columna  
Peso estimado: 1.061 Kg/m  
Largo STD: 6000 mm



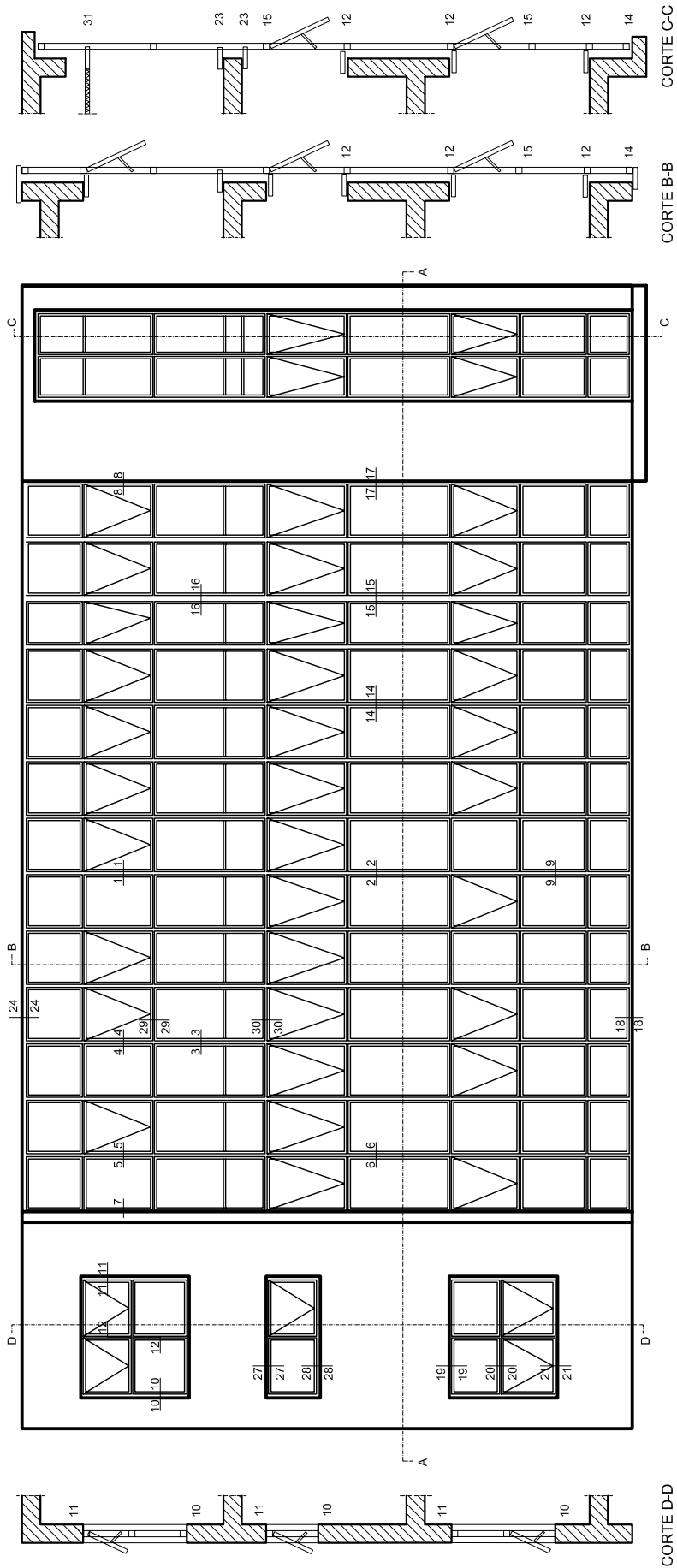
MT-5615  
Cuña  
Peso estimado: 0.324 Kg/m  
Largo STD: 6030 mm



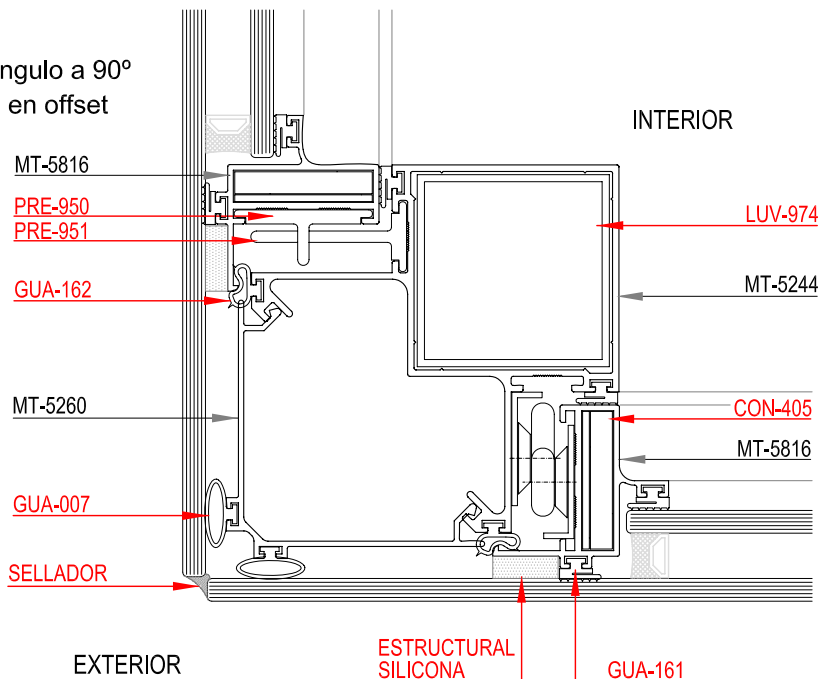
MT-5616  
Escuadra cuña  
Peso estimado: 1.107 Kg/m  
Largo STD: 6030 mm

CODIGO	DESCRIPCIÓN	FORMA
ANC-951	Anclaje columna MT-5202/5614 (fabricado con MT-5137)	
ANC-964	Anclaje inferior columna MT-5202/5614 (fabricado con MT5605)	
ANC-966	Anclaje de columna MT-5325/5326 (fabricado con 5605)	
ANC-967	Anclaje columna MT-5244	
CON-362	Escuadra de armado hoja MT-5208/5293	
CON-403	Escuadra y cuña 32mm para hoja MT-5516/5630	
CON-404	Escuadra	
CON-405	Escuadra y cuña 36.5mm para MT-5228/5261/5576/5293	
GUA-007	Burlete superior de hoja	
GUA-033	Burlete para vidrios de 5 a 6 mm.	
GUA-034	Burlete para vidrios de 5mm	
GUA-160	Burlete para columna	
GUA-161	Burlete interior columna	
GUA-162	Burlete para columna a 90° y 135°	
GUA-168	Burlete cuña	
GUA-169	Burlete respaldo	
GUA-173	Burlete bota-agua para vidrio pegado	
LUV-974	Empalme MT-5202	
NYL-190	Boton de fijacion tapacantos	
PRE-950	Presilla de hoja	
PRE-951	Presilla de columna	
PRE-953	Presilla de revestimiento	
PRE-954	Presilla de cielorraso	
PRE-955	Presilla de hoja con contravidrio	

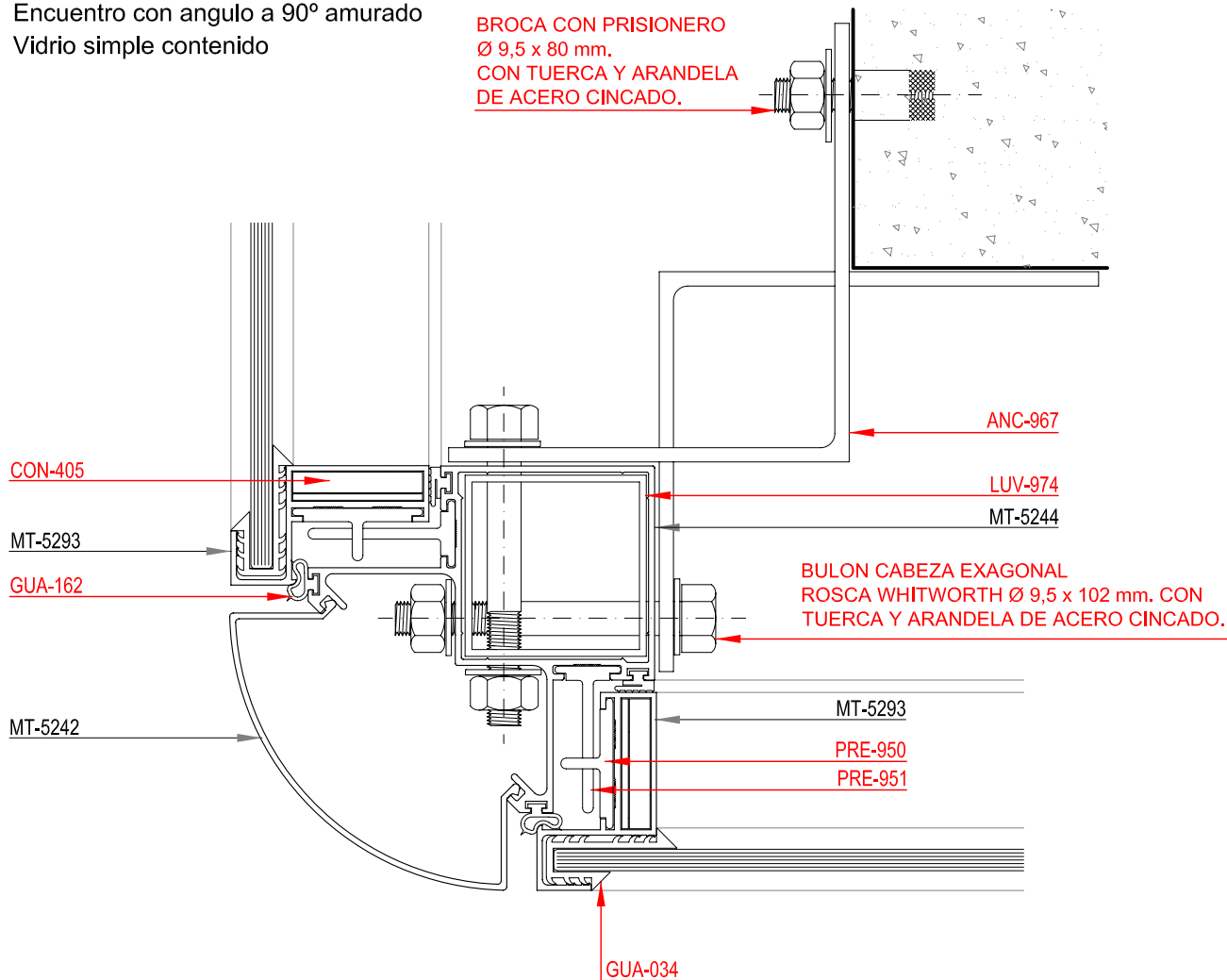




**CORTE 1**  
columna encuentro con angulo a 90°  
Sellado estructural - DVH en offset

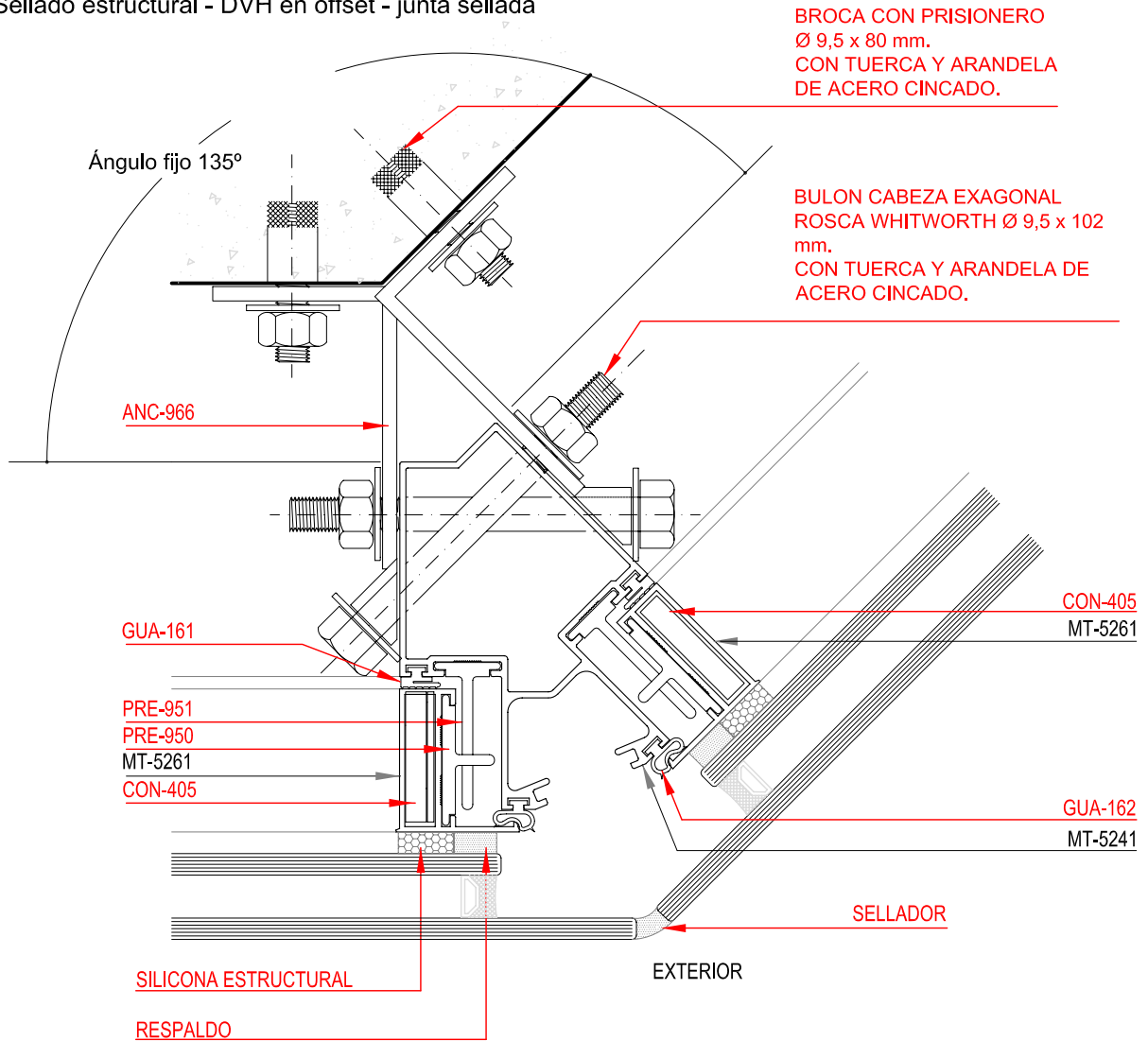


**CORTE 2**  
Encuentro con angulo a 90° amurado  
Vidrio simple contenido

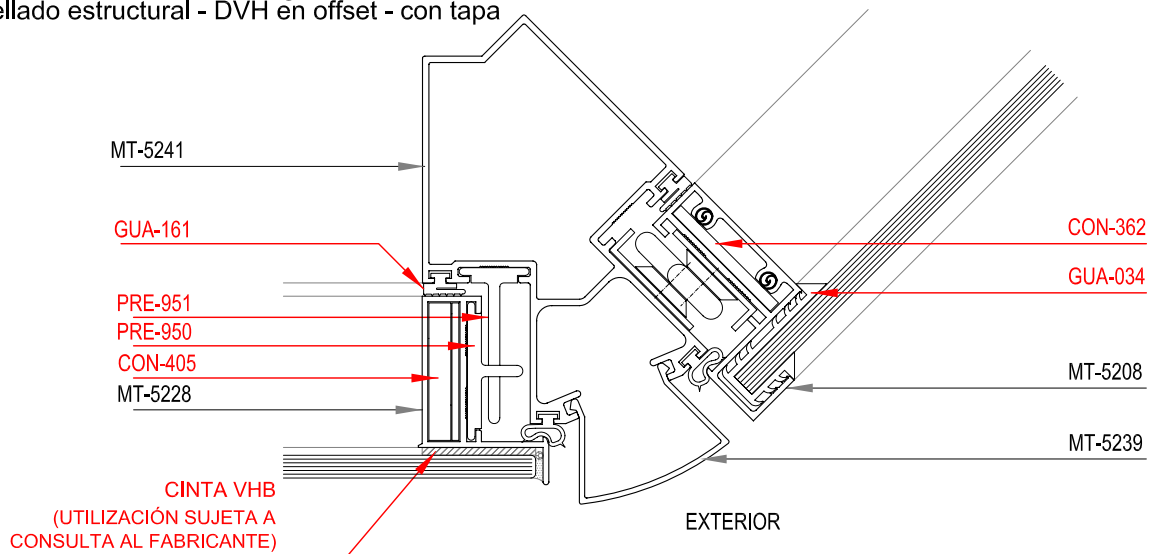


ESC. 1:2

**CORTE 3**  
columna encuentro con angulo a 135°  
Sellado estructural - DVH en offset - junta sellada

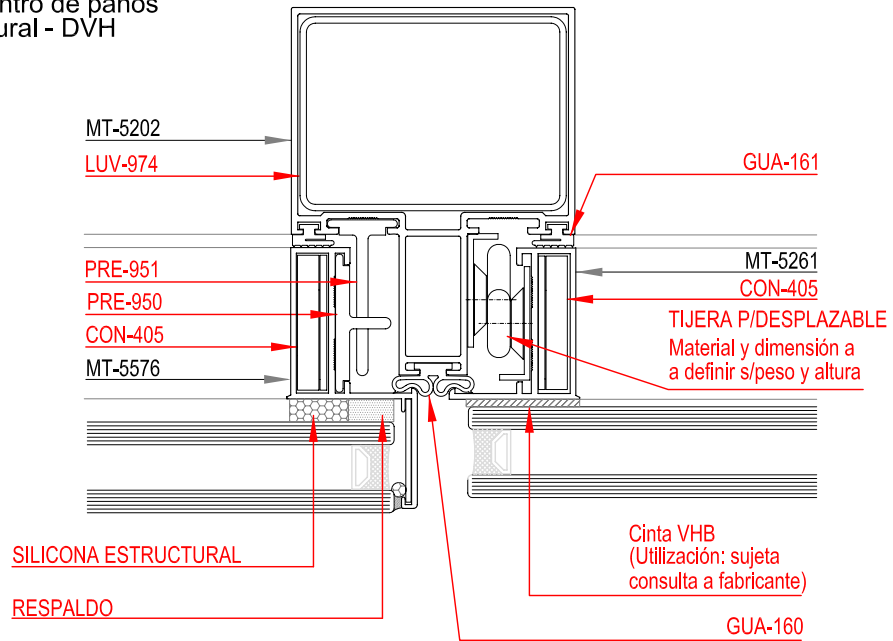


**CORTE 4**  
columna encuentro con angulo a 135°  
Sellado estructural - DVH en offset - con tapa

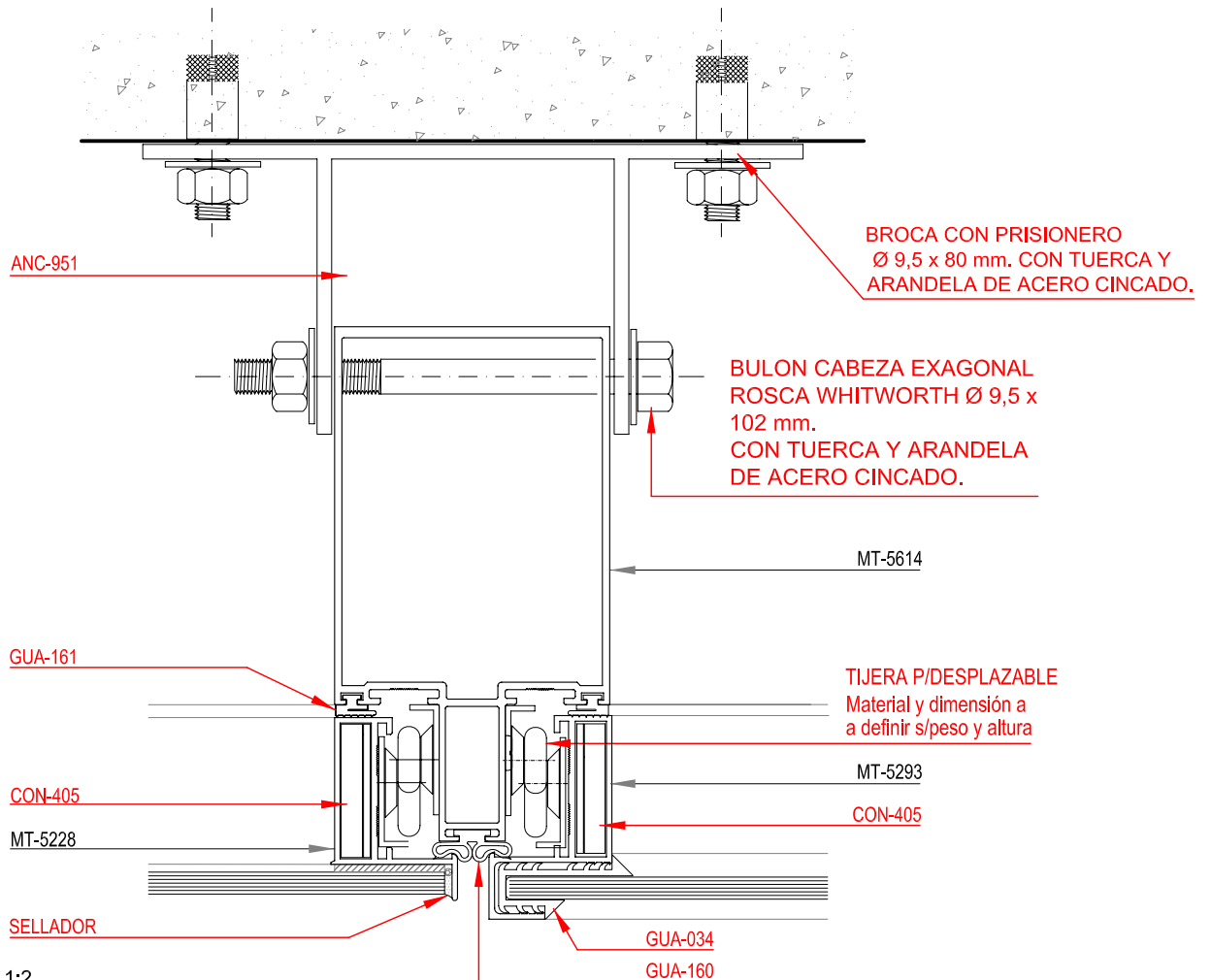


ESC. 1:2

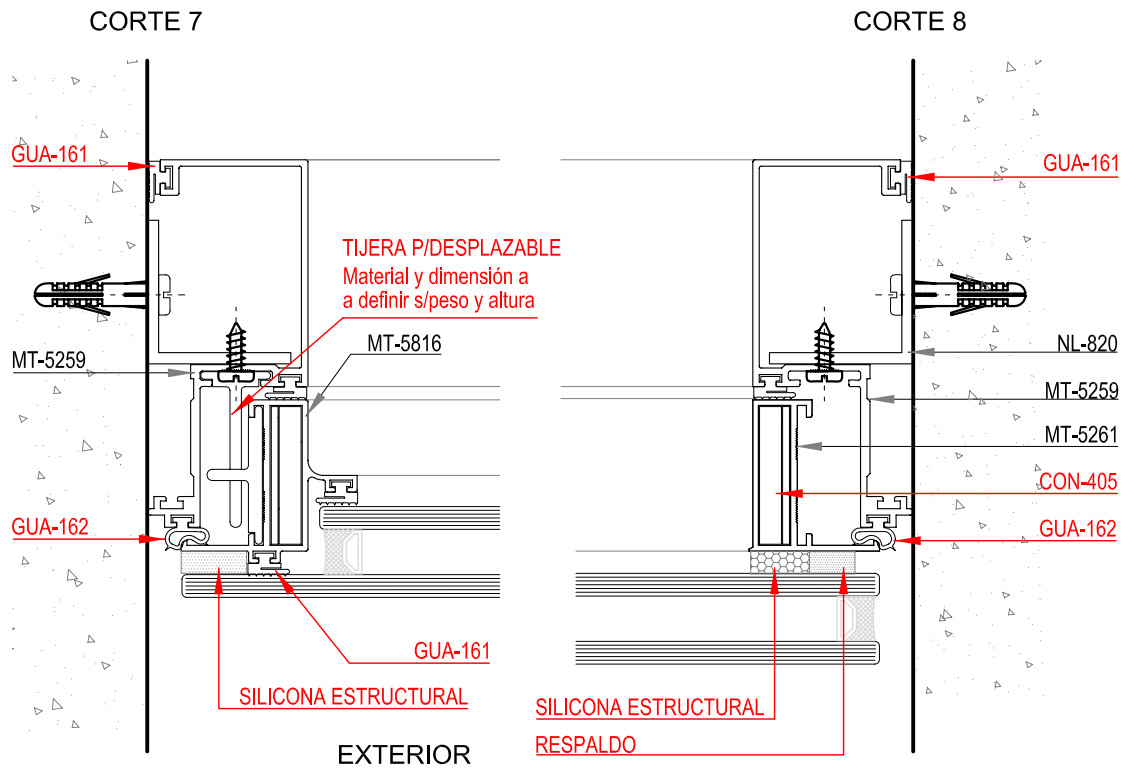
## CORTE 5 columna encuentro de paños Sellado estructural - DVH



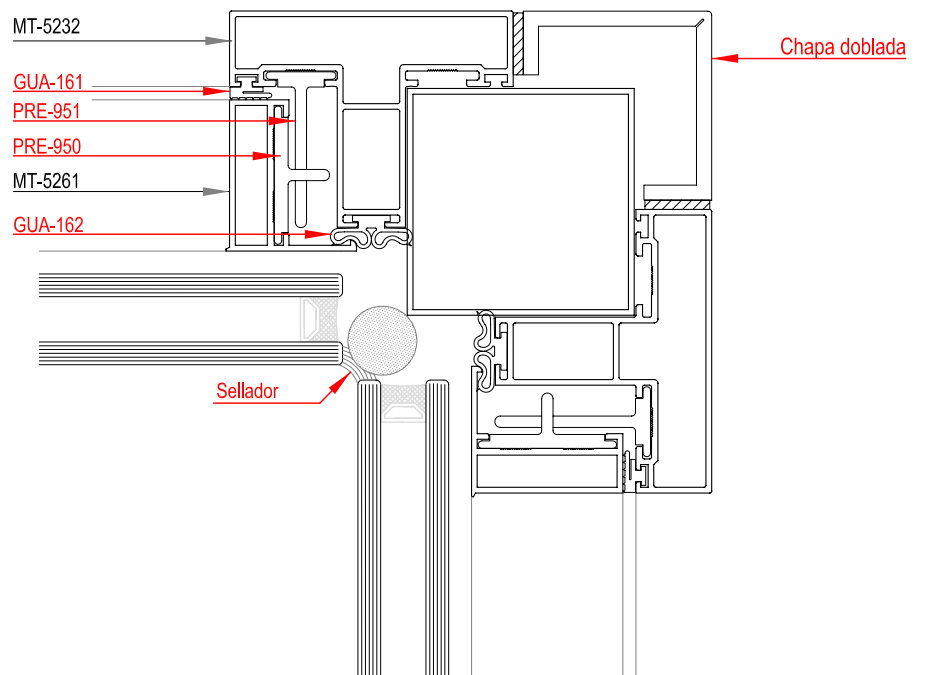
## CORTE 6 anclaje columna Sellado estructural - DVH y vidrio simple



ESC. 1:2

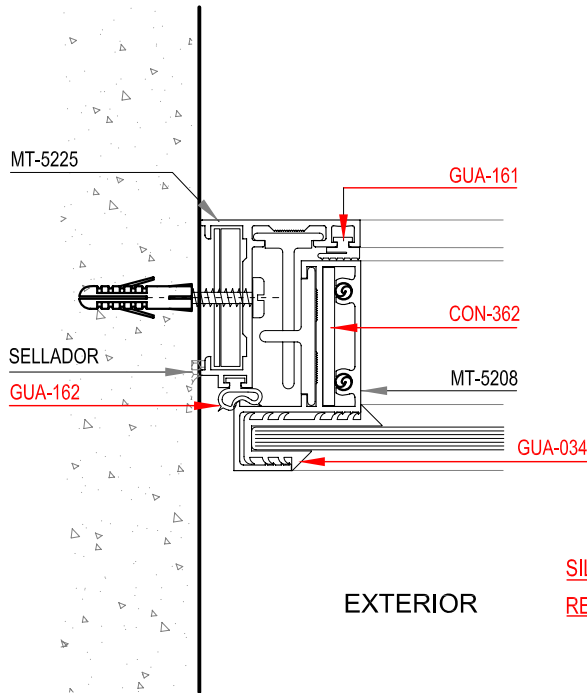


**CORTE 9**  
columna encuentro 90°  
Sellado estructural - DVH

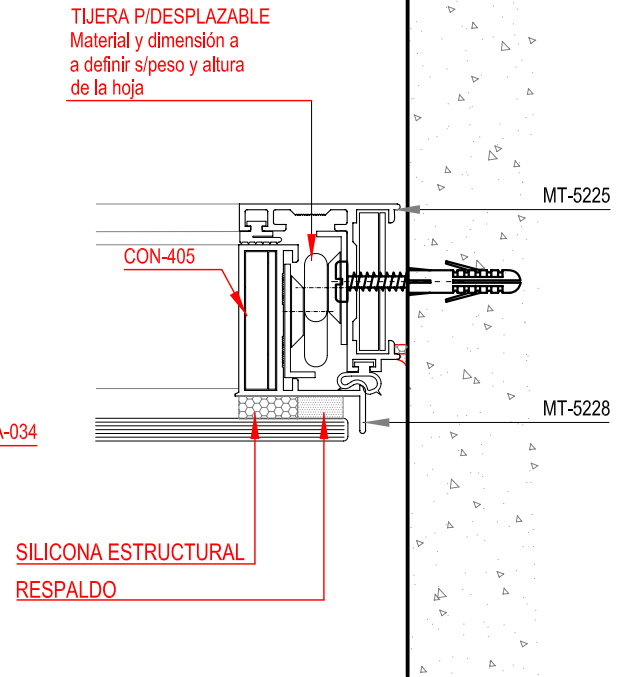


ESC. 1:2

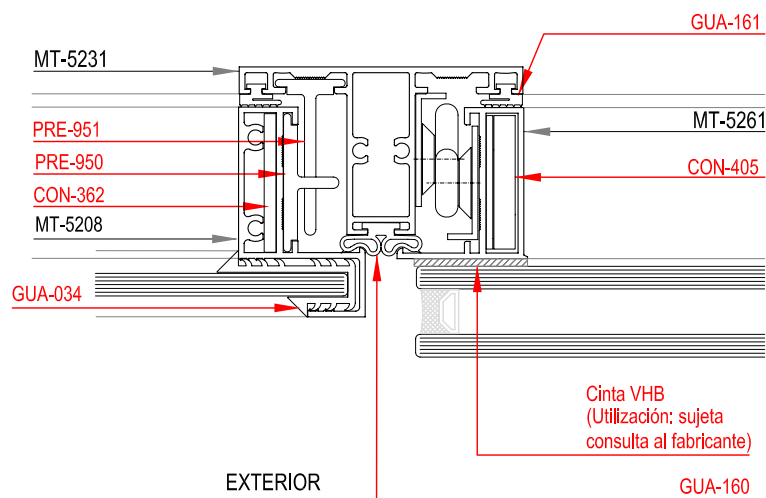
CORTE 10



CORTE 11

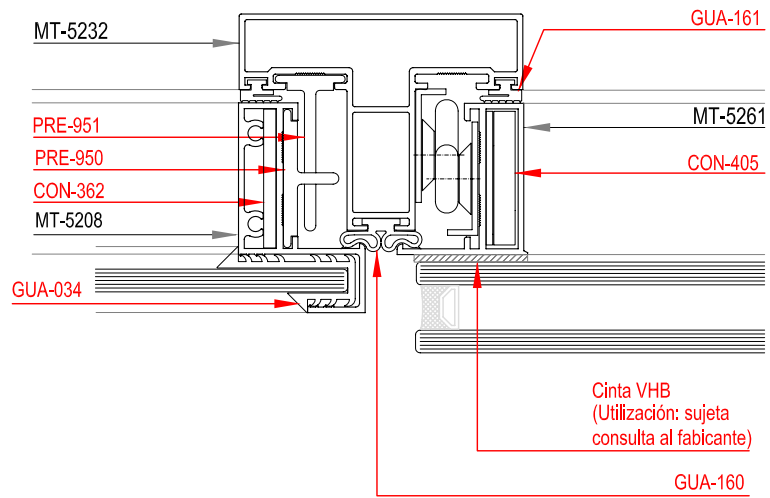


CORTE 12

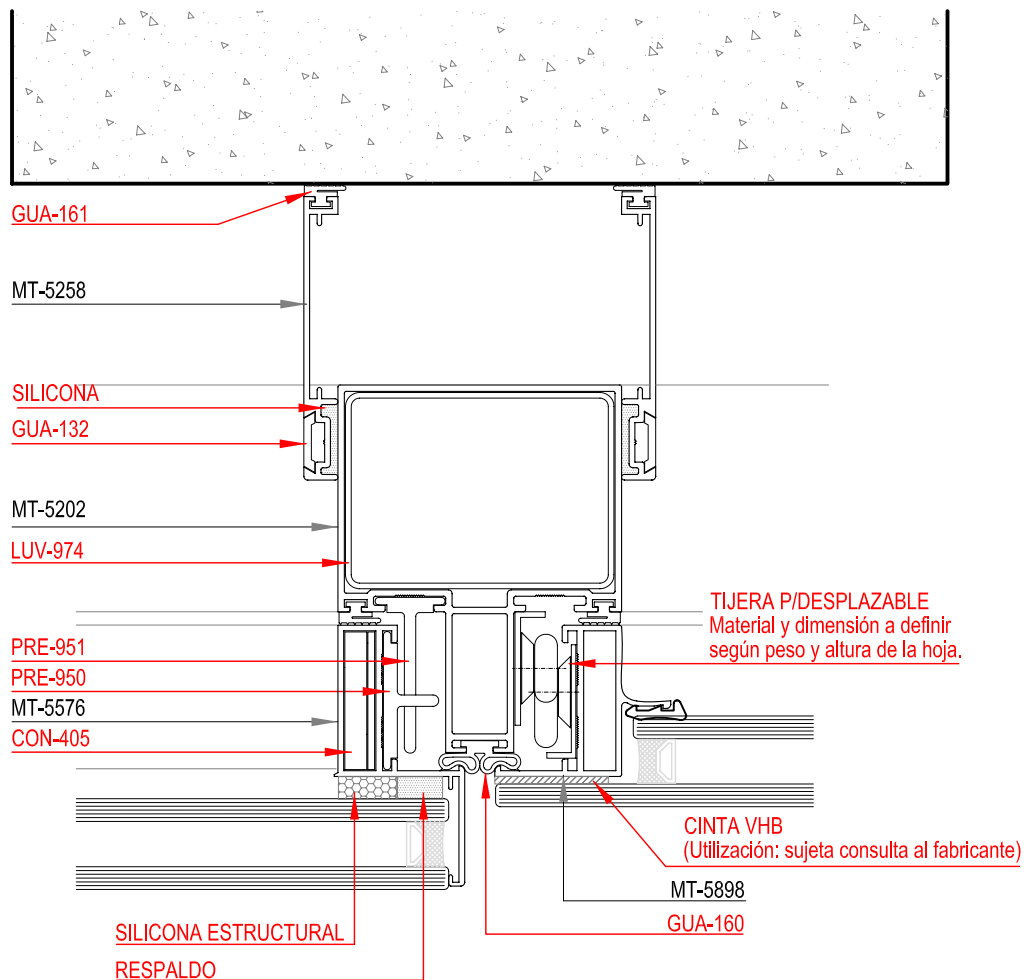


ESC. 1:2

## CORTE 13

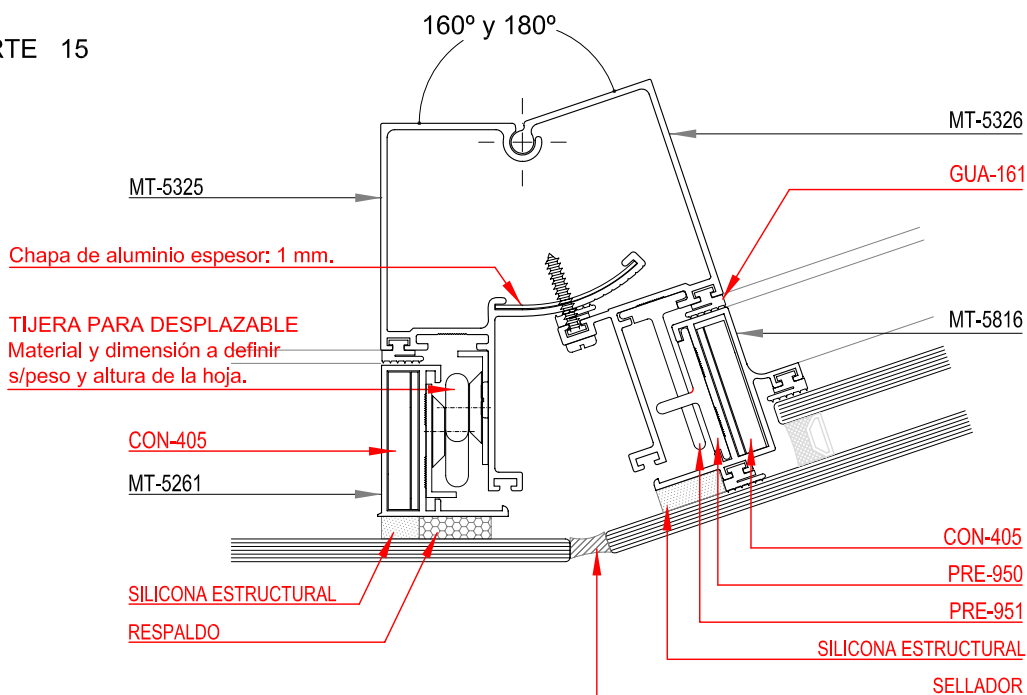


## CORTE 14 Tapa cierre columna

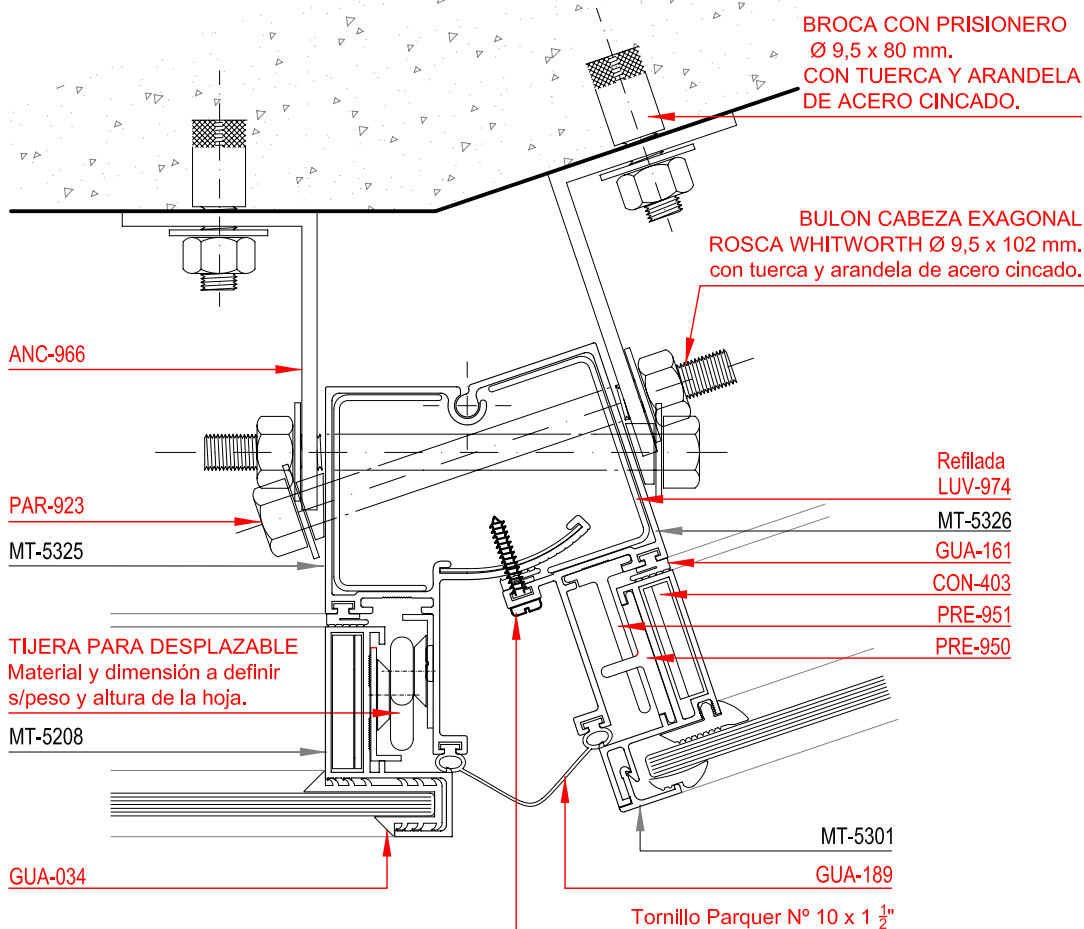


ESC. 1:2

CORTE 15



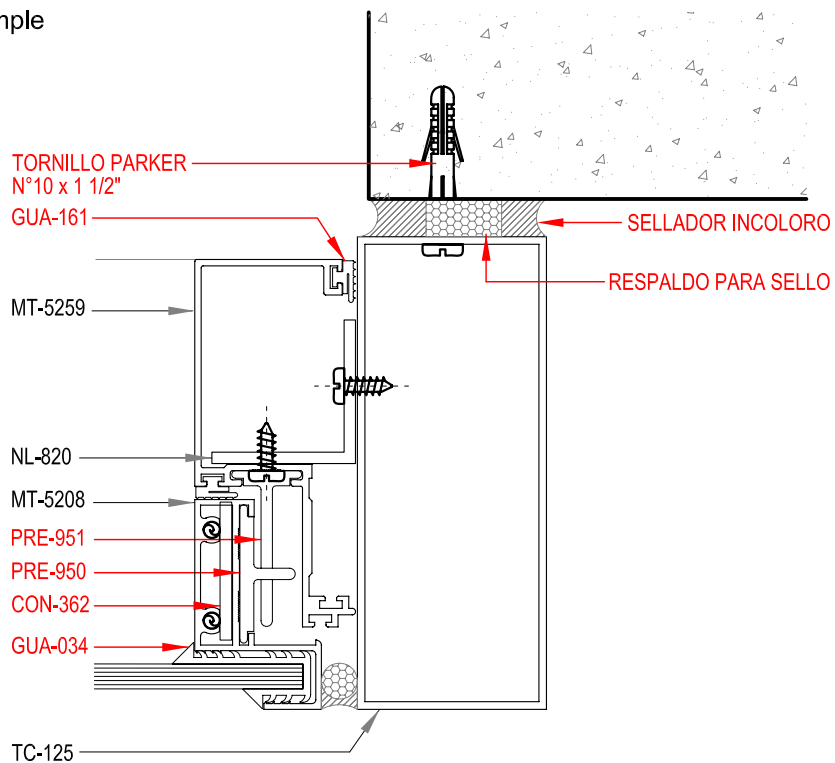
CORTE 16



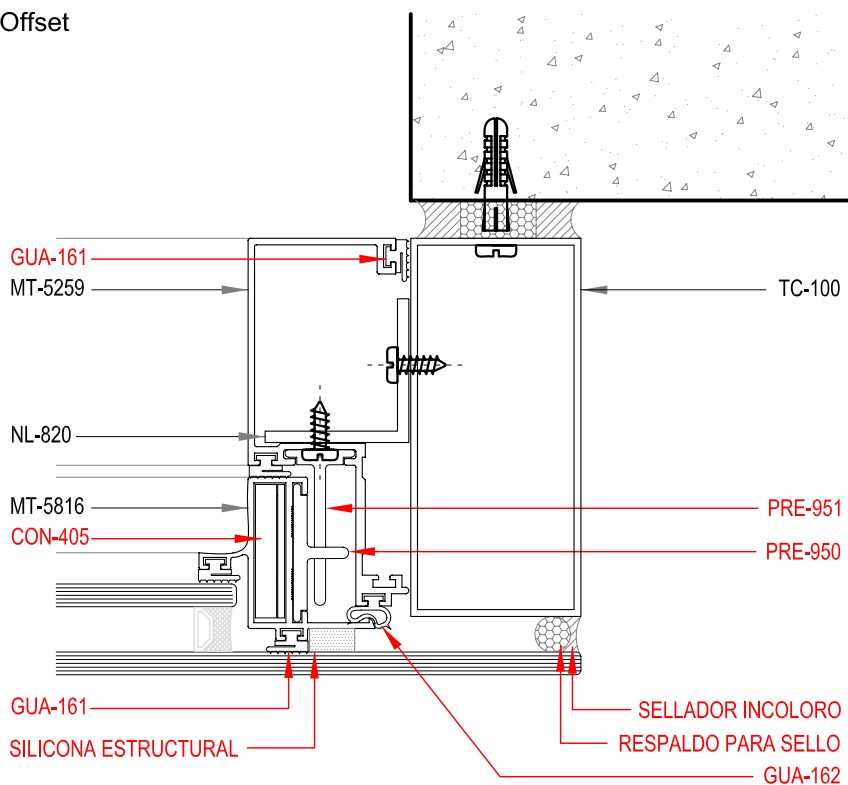
ESC. 1:2



**CORTE 17**  
Vidrio simple

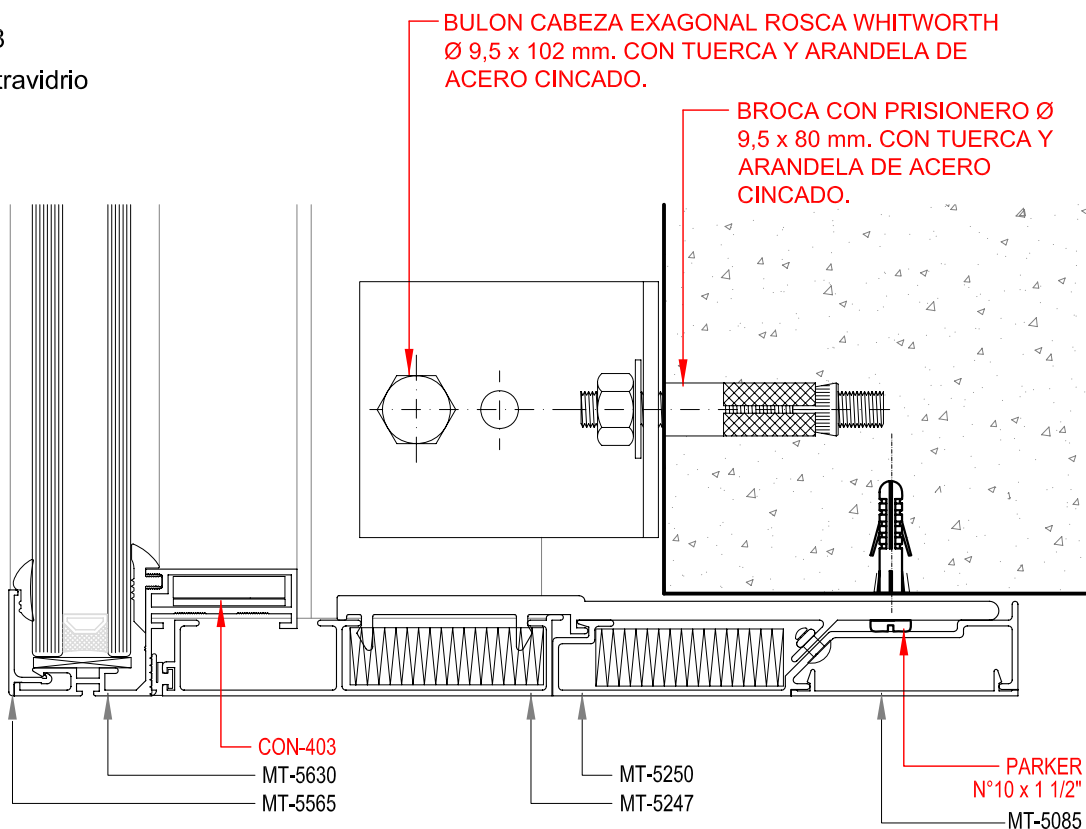


**CORTE 17**  
DVH Offset

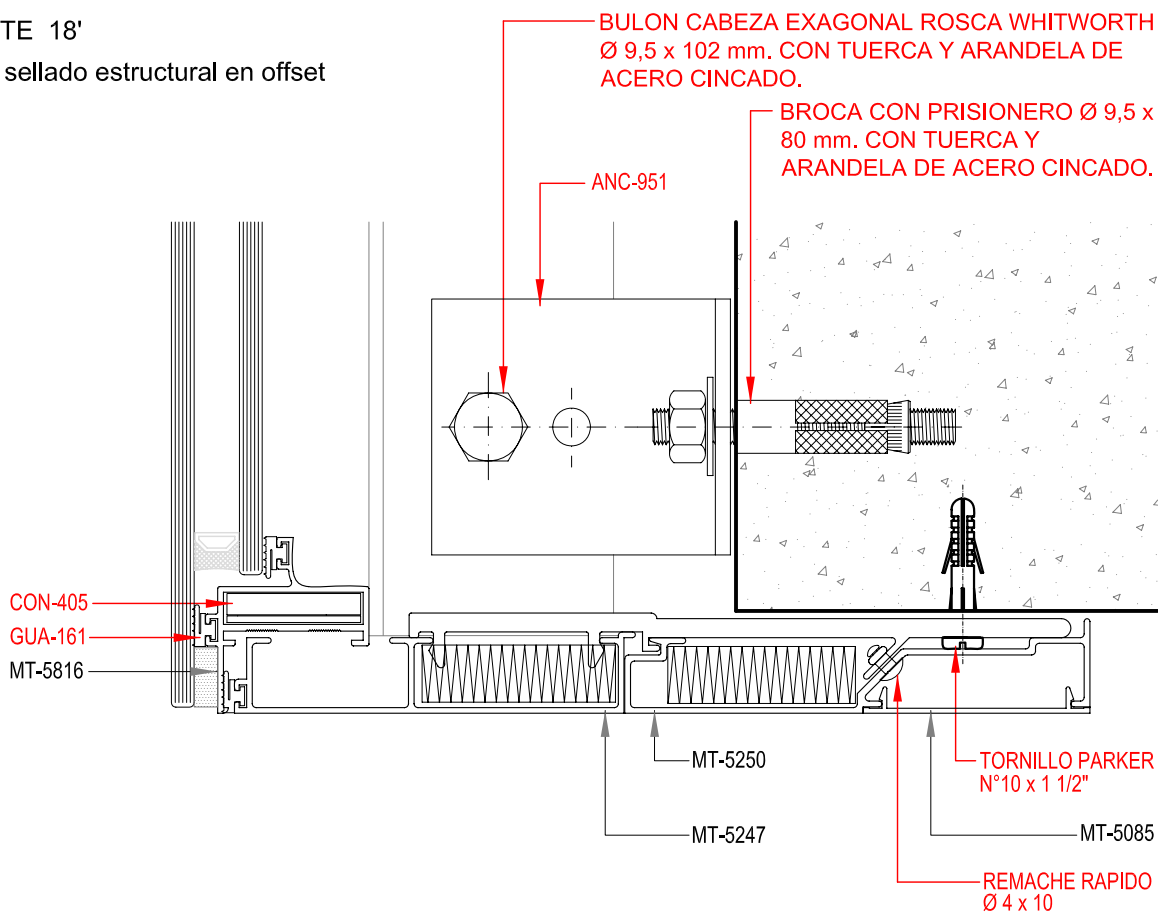


ESC. 1:2

CORTE 18  
DVH c/contravidrio

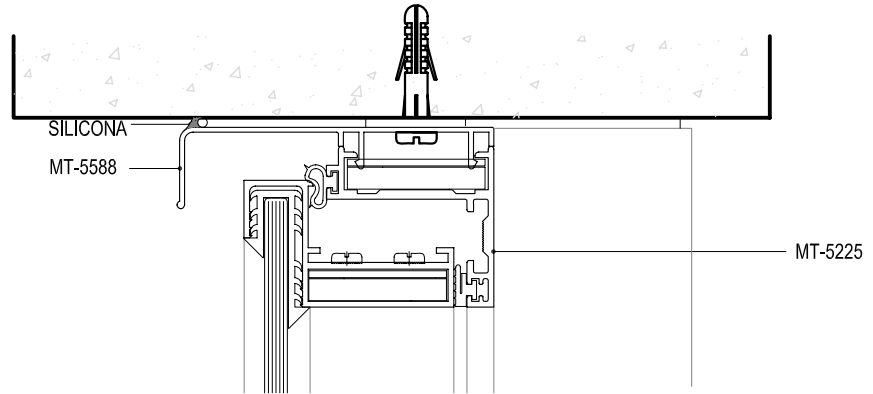


CORTE 18'  
DVH sellado estructural en offset

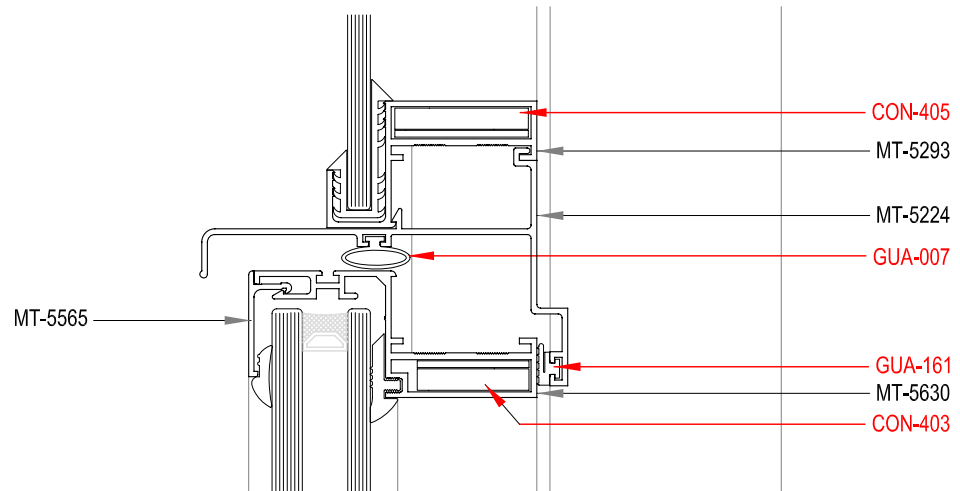


ESC. 1:2

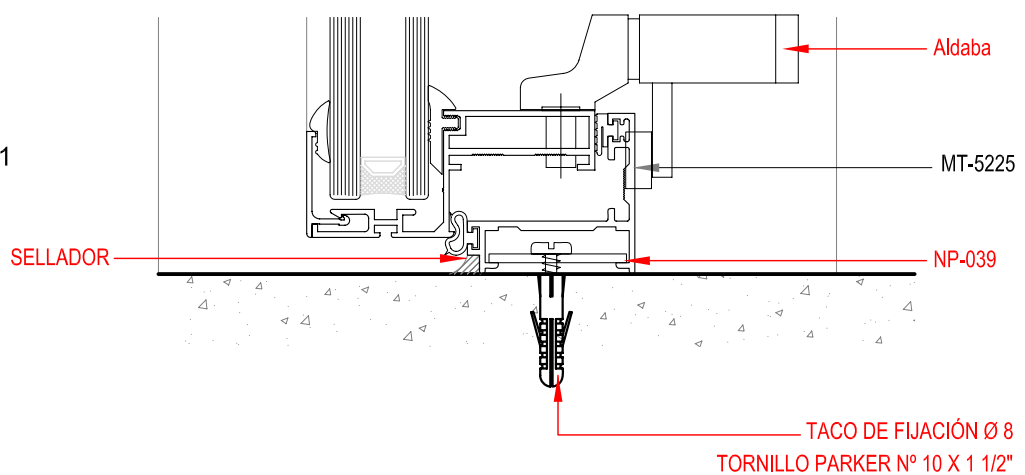
CORTE 19

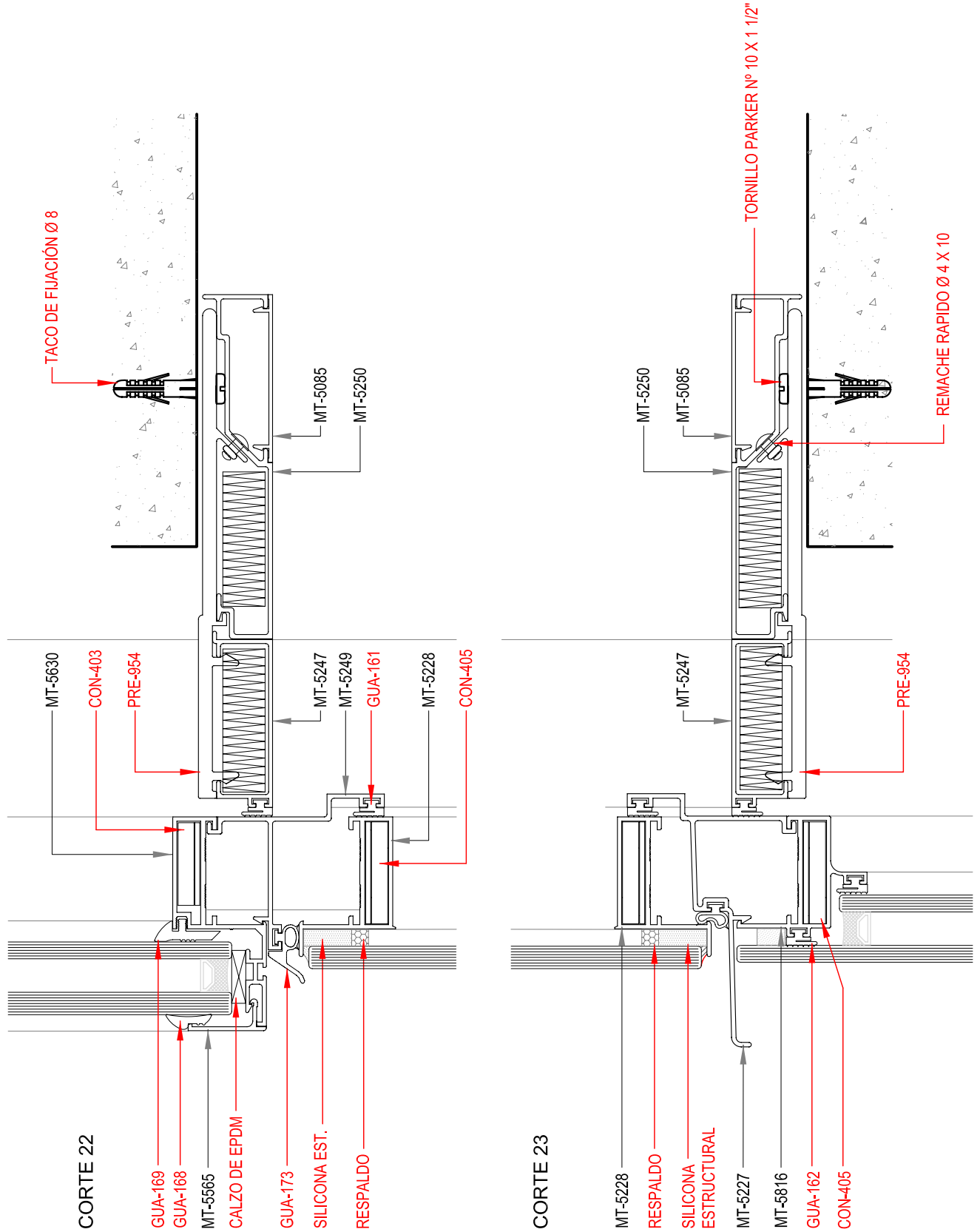


CORTE 20



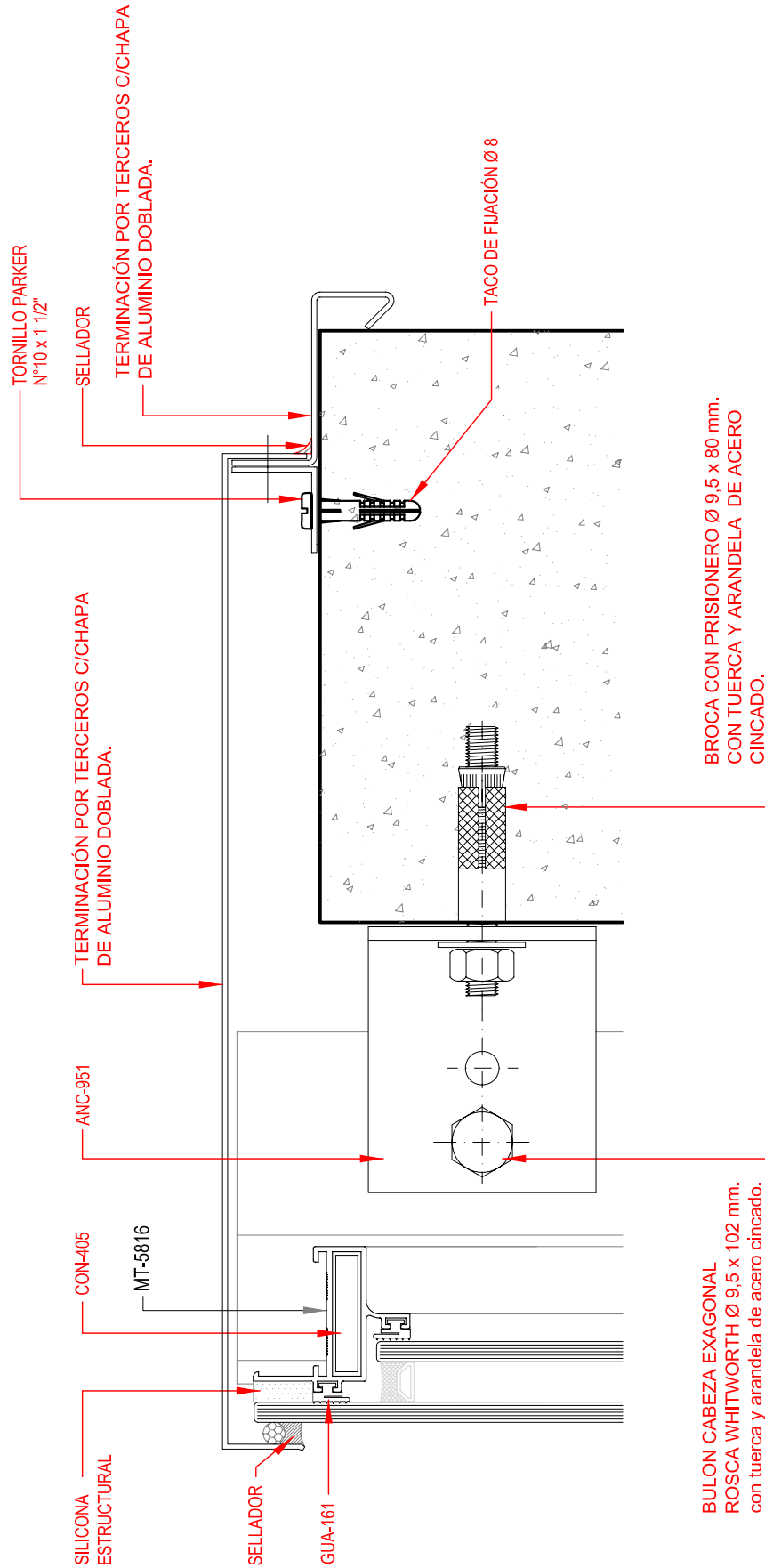
CORTE 21





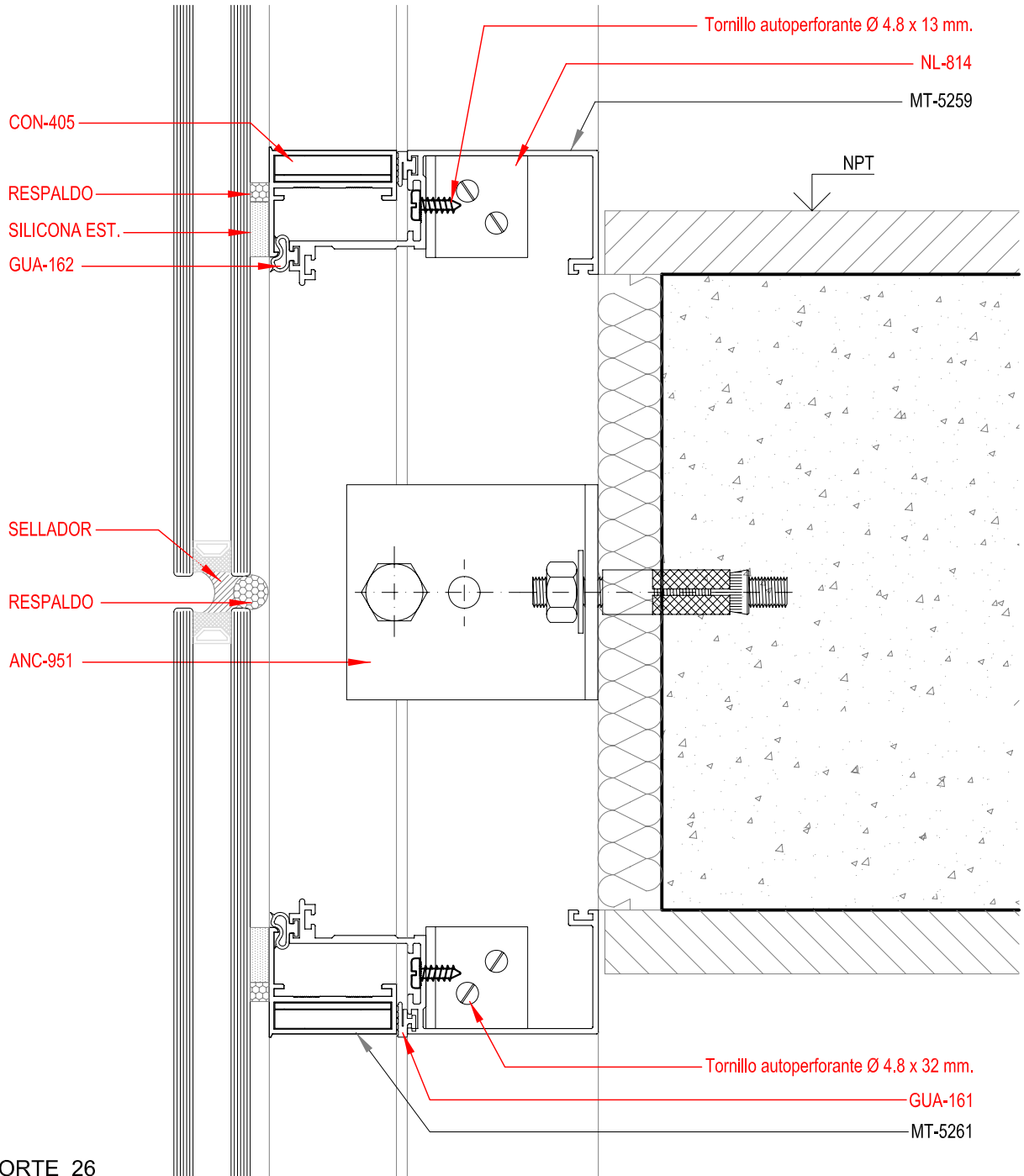
ESC. 1:2

CORTE 24



ESC. 1:2

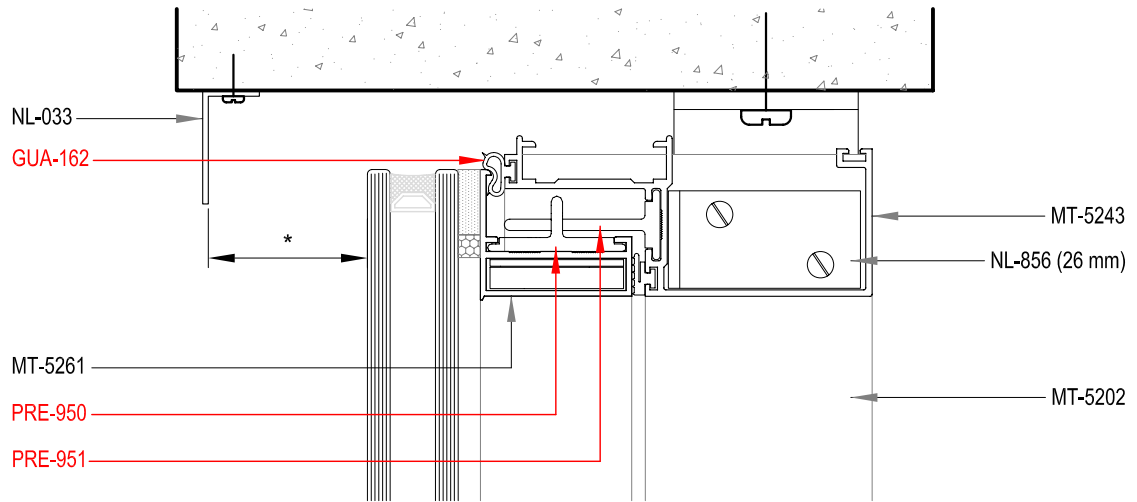
CORTE 25



CORTE 26

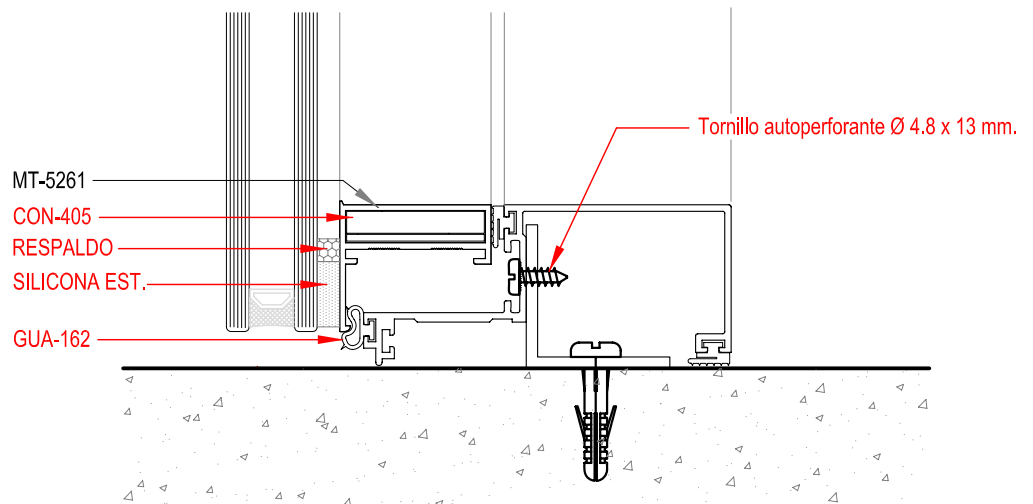
ESC. 1:2

CORTE 27

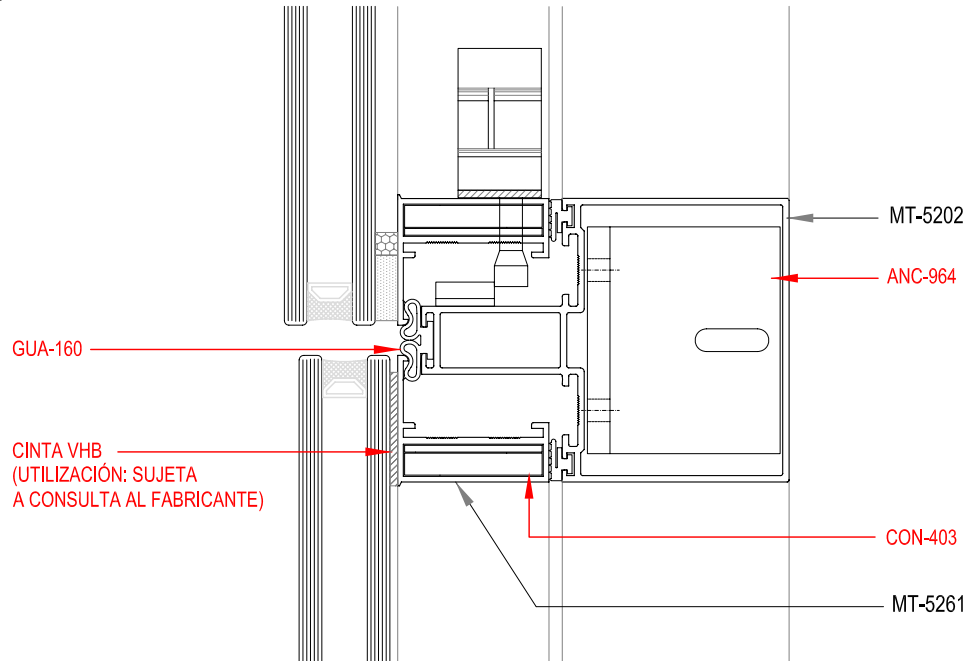


Nota: \* Para ventana desplazable, distancia mínima 15 mm.

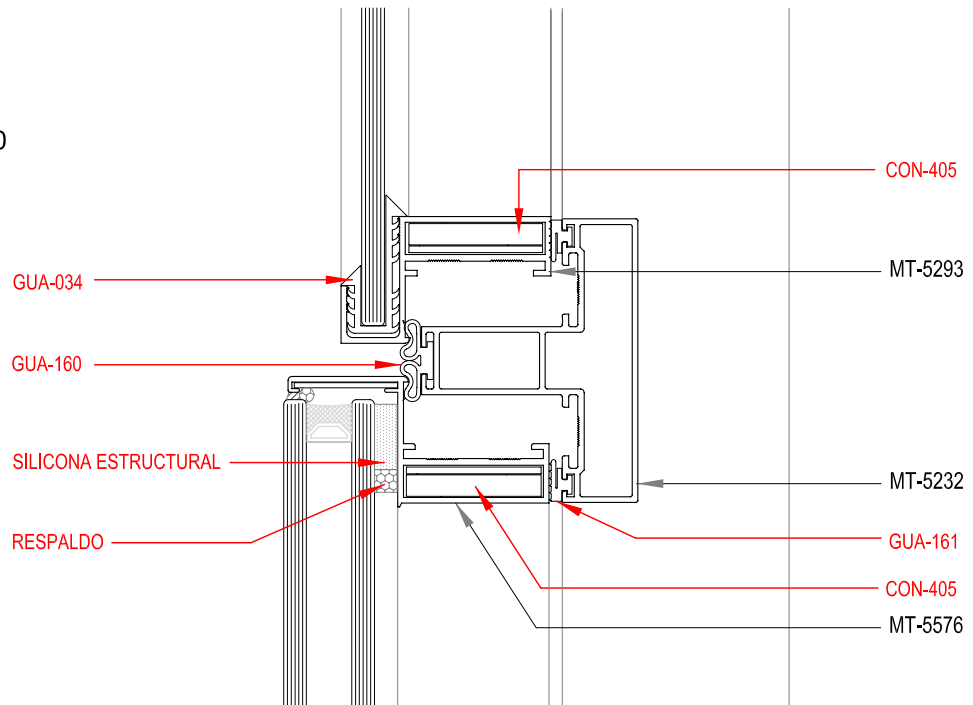
CORTE 28



CORTE 29

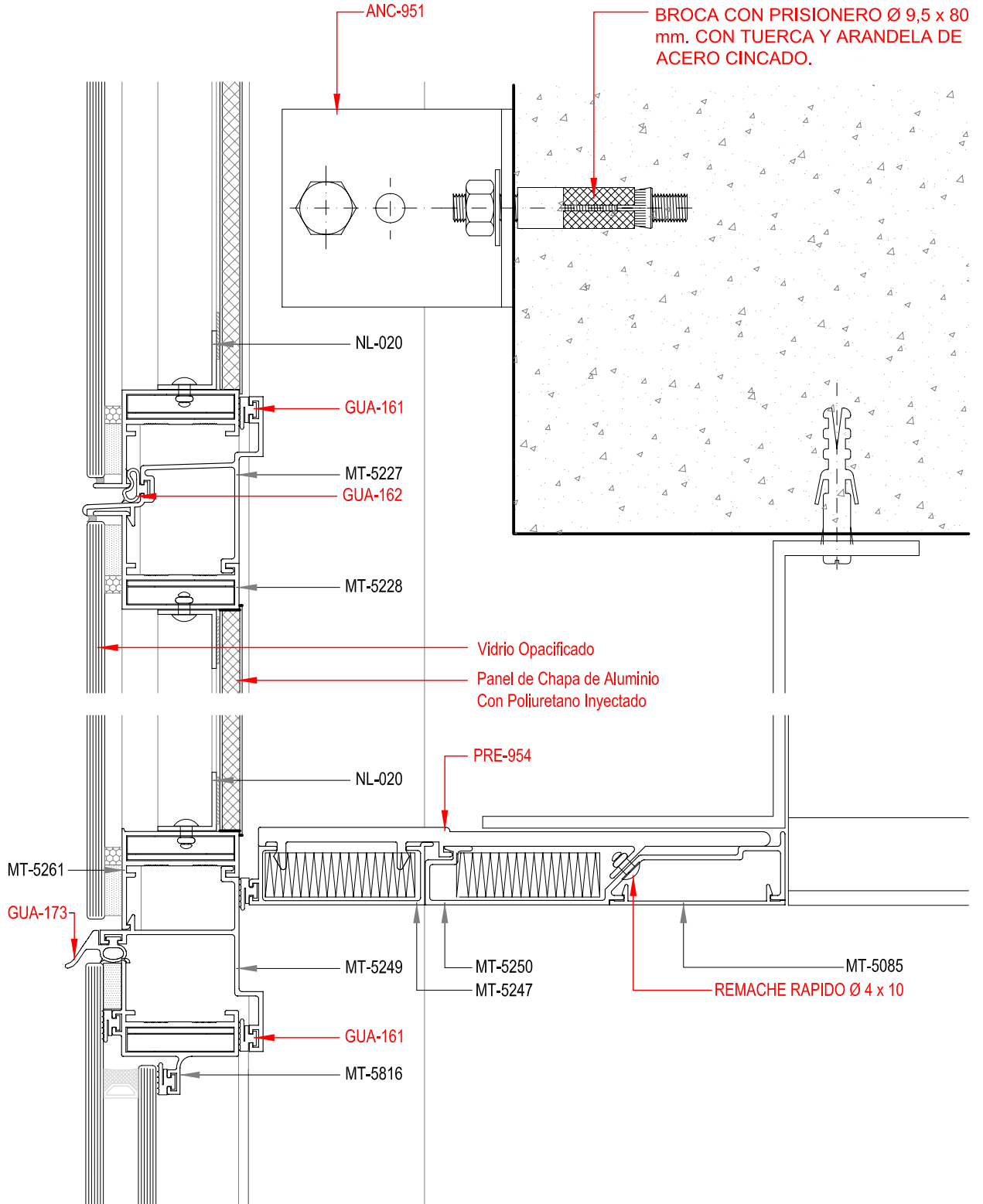


CORTE 30

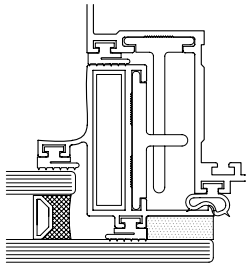




CORTE 31

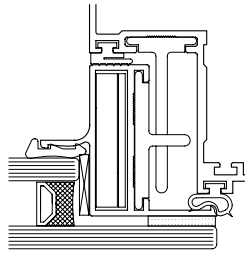


ESC. 1:2



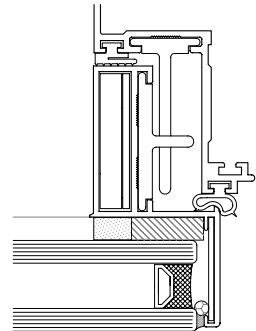
MT-5816 CON-405

DVH en offset  
Sellado Estructural



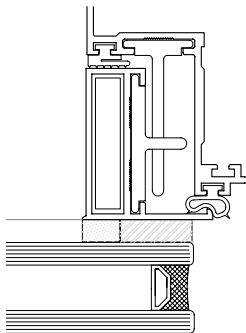
MT-5898 CON-405

DVH en offset  
Sellado Estructural



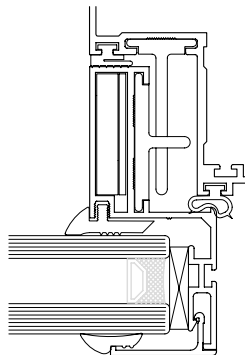
MT-5576 CON-405

DVH  
Sellado Estructural



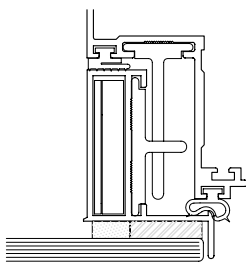
MT-5261 CON-405

DVH  
Sellado Estructural



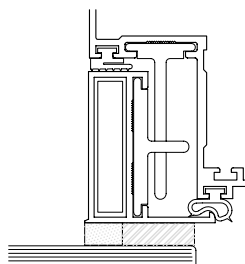
MT-5630 CON-403

DVH  
Con contravidrio



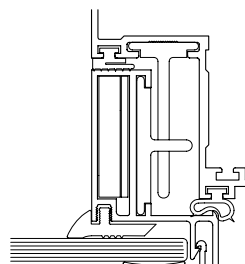
MT-5228 CON-405

Vidrio simple  
Sellado Estructural



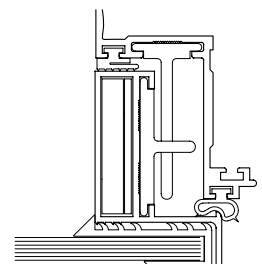
MT-5261 CON-405

Vidrio simple  
Sellado Estructural



MT-5516 CON-403

Vidrio simple  
Con contravidrio

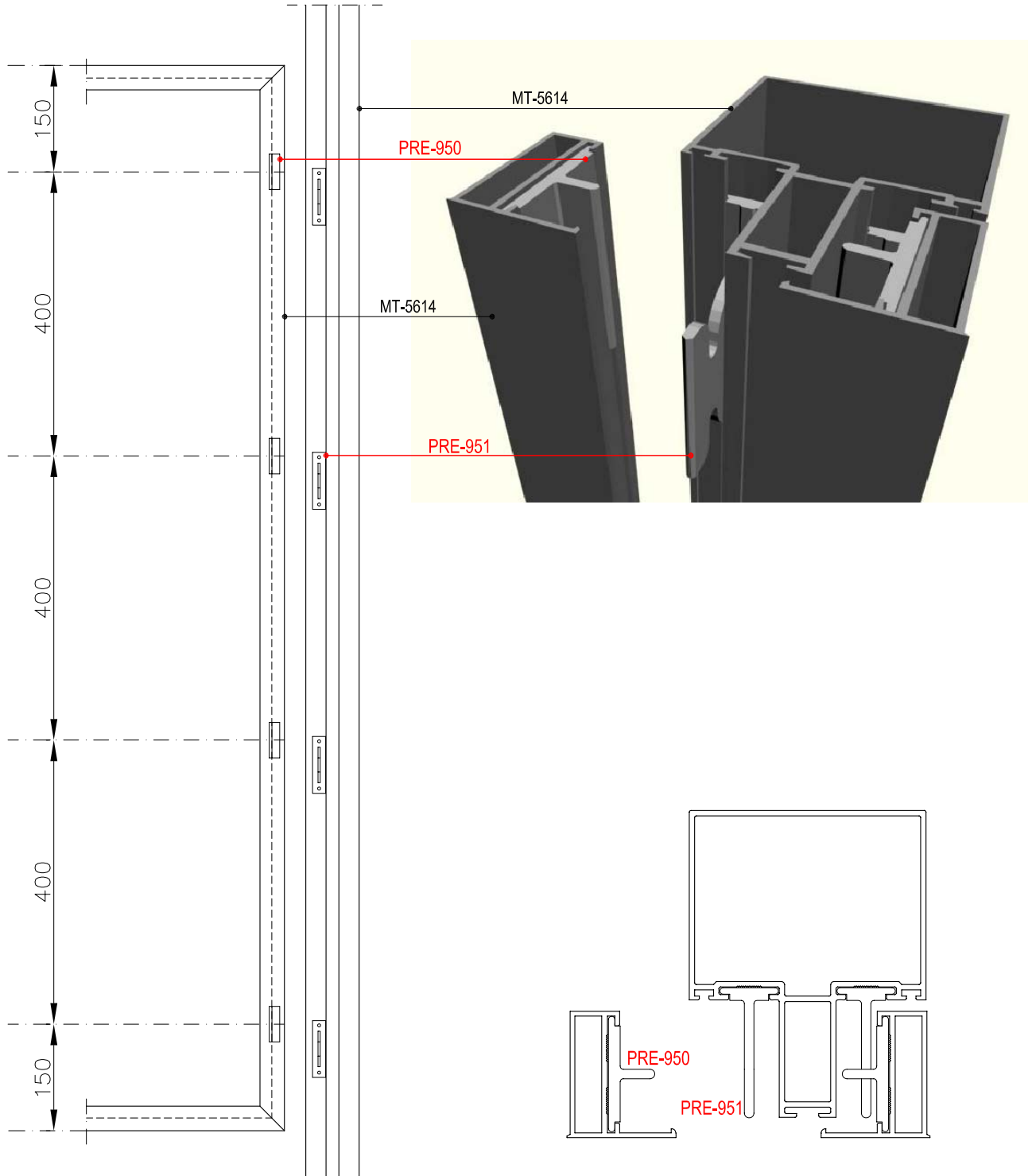


MT-5293 CON-405

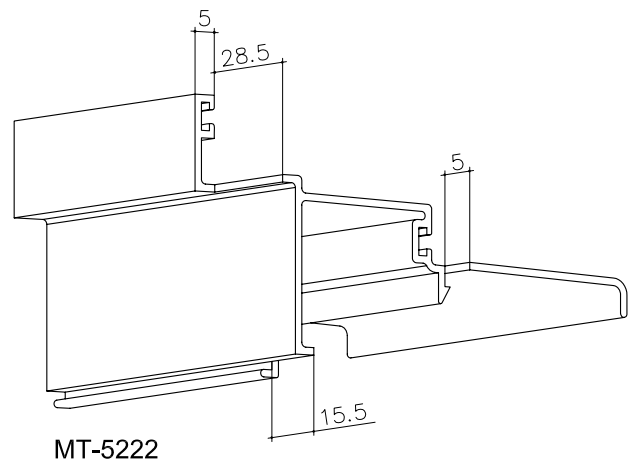
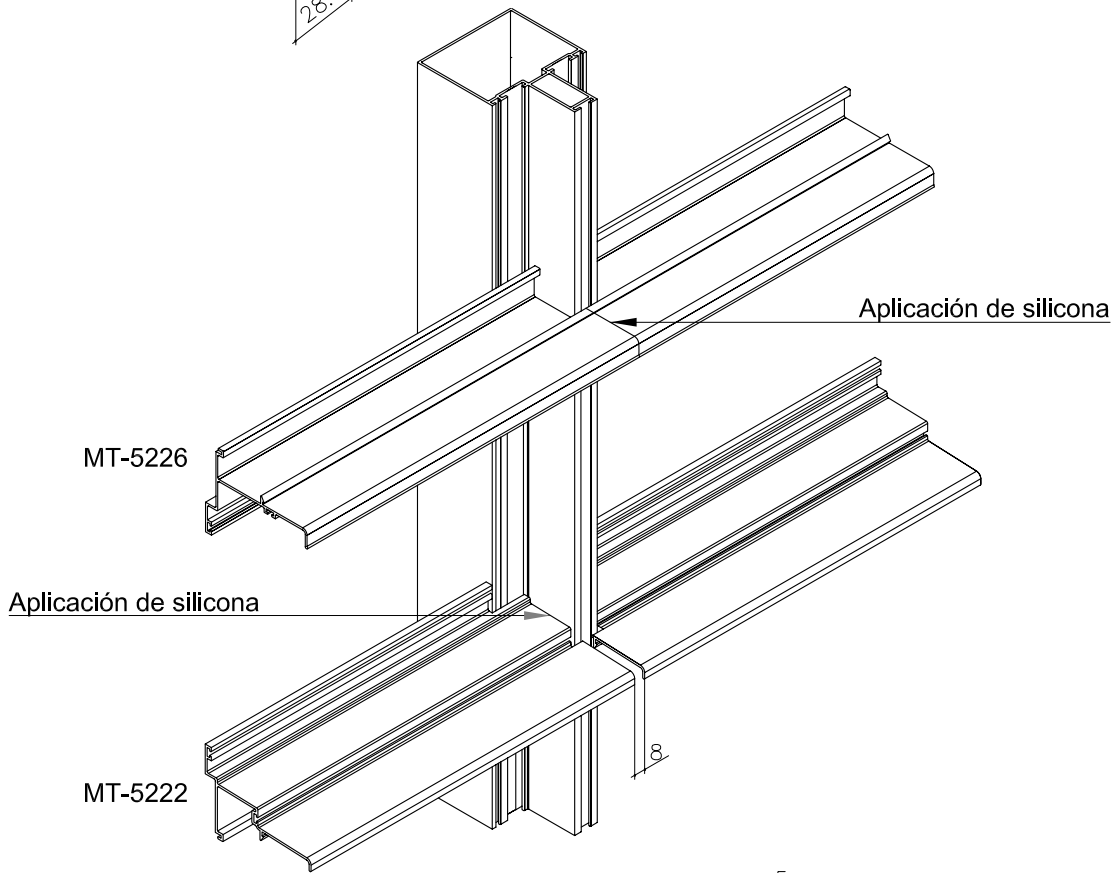
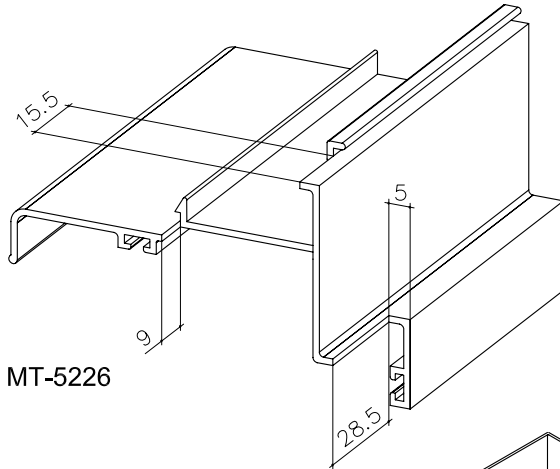
Vidrio simple  
Vidrio contenido

\*El sellado estructural debera hacerse de acuerdo a las indicaciones del fabricante del sellador.

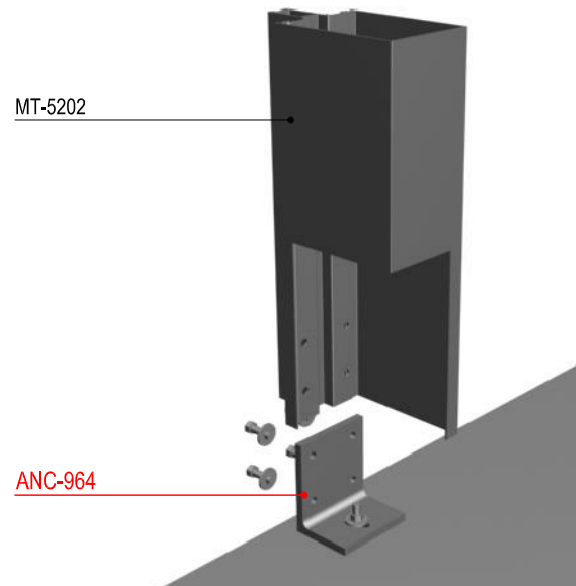
Ubicacion de presillas para fijacion de hojas.



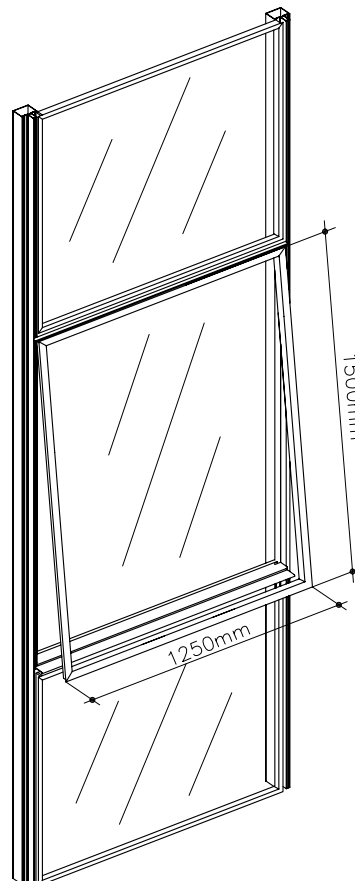
Mecanizado y colocación de bota aguas.



DETALLE DE FIJACION INTERIOR A COLUMNA



HOJA DESPLAZABLE: MEDIDAS MAXIMAS RECOMENDABLES



Todas las secciones de perfiles, conjuntos armados, ensambles, mecanizados, accesorios y forma de montaje que se muestran en el presente catálogo, corresponden al estado actual de los productos.

El carpintero debe verificar, en cada caso, si las propuestas corresponden o son aplicables en los distintos casos que se presentan, ya que las posibilidades que se encuentran en la práctica no pueden estar todas representadas en un catálogo.

Todos los datos mencionados en el presente catálogo son indicativos y no comprometen a MDT.

En ningún caso MDT. se hará responsable por las deficiencias constructivas en las aberturas y/o cerramientos armados con sus perfiles.

La representación de la fijación en la obra es sólo indicativa, una sugerencia de como puede resolverse en forma adecuada y correcta la instalación de las aberturas.

MDT aconseja la construcción de una muestra en escala natural de los paños antes de comenzar la fabricación en cantidad.

Las escalas en este catálogo son de referencia, ya que las mismas dependen del formato y del medio de impresión, y en algunos casos pueden no coincidir con las escalas expresadas.

Accesorios homologados por:

**TANIT S.A**

ACCESORIOS & RODAMIENTOS  
PARA ABERTURAS DE ALUMINIO

**MON-PAT S.R.L.**

Fabrica de Herrajes, Accesorios y  
Rodamientos Especiales.

Metales del Talar S.A. se reserva el derecho de modificar, incluir o excluir diseños de la línea sin previo aviso.

Metales del Talar S.A. no se hace responsable de los cálculos estructurales, los cuales deberán ser realizados por profesionales habilitados para tal fin y se deja aclarado que las responsabilidades y obligaciones emergentes que pudieran establecerse entre el estudio o comitente y el carpintero, serán asumidas única y exclusivamente por las partes de dicha relación, siendo MDT ajena a la misma.